



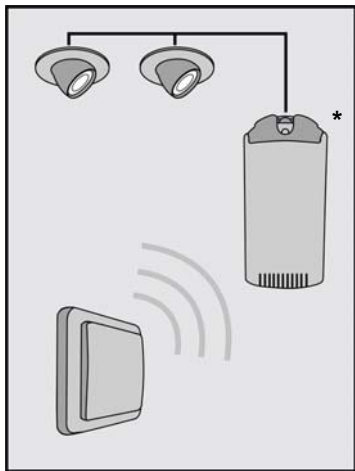
kućanклик

KORISNIČKO UPUTSTVO
verzija 1.1

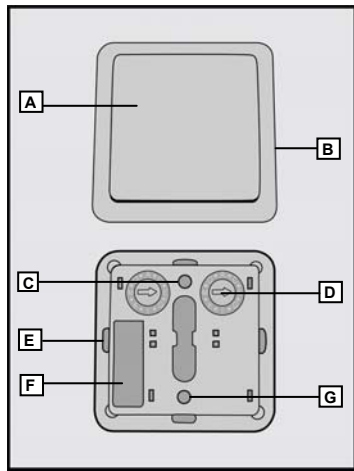
Srpski



WST-8800 Bežični zidni prekidač



* Slika HDR-105
(nije uključen u set)



A: Uklonljiv taster

B: Uklonljiv ram

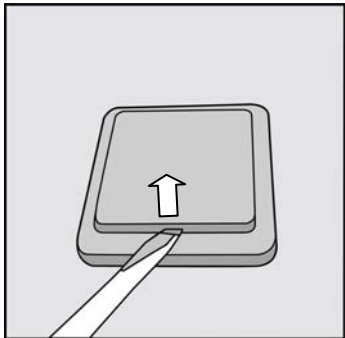
C: "Off" taster

D: Broj/slovo kod selektor

E: Tačka montaže

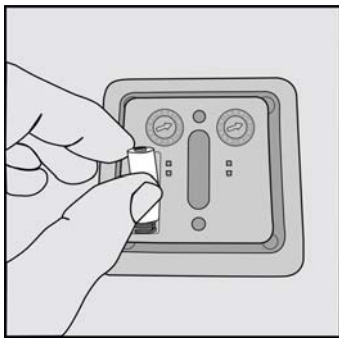
F: Baterija

G: "On" taster

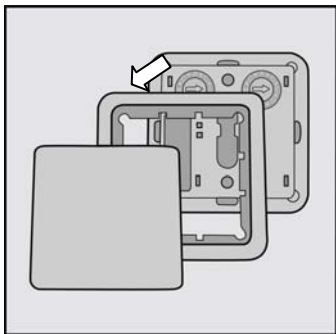


[1] Uklonite taster sa baze.

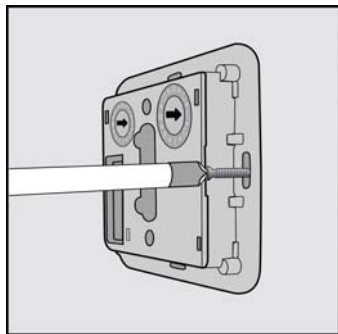
⚠ *Ako je neophodno, koristite šrafciğer za uklanjanje tastera sa baze. Udubljenje se nalazi sa donje strane tastera za ovu namenu.*



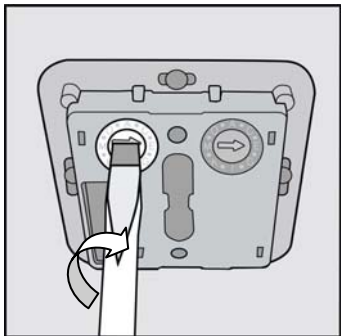
[2] Instalirajte bateriju.



[3] Uklonite ram sa baze.



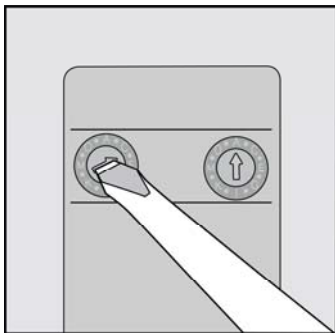
[4] Montirajte prekidač/predajnik na želejnu lokaciju



[5] Podesite broj i slovo na željenu kombinaciju.

⚠ Slovo (od A do P) predstavlja "house code". Svi uređaji mogu da se setuju na isti "house code".

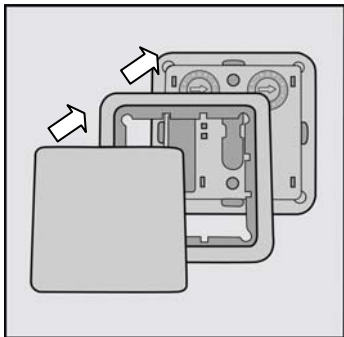
⚠ Broj predstavlja kod uređaja. Svaki uređaj treba da ima različit kod (broj) za nezavisan rad ili isti kod (broj) za istovremeni rad više uređaja!



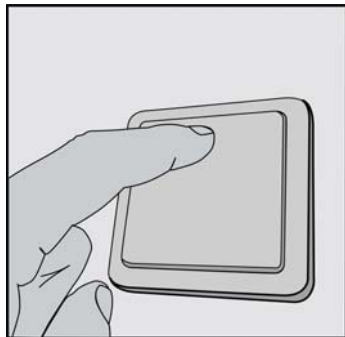
[6] Podesite kod prekidača/prijemnika na isti kod kao kod predajnika.

⚠ Slika pokazuje prijemnik HDR-105!

⚠ Neki prijemnici su po difoltu podešeni na kod predajnika. Kod prijemnika uvek počinje sa "A"!



[7] Vratite uklonljive delo po redsledu kako ste ih uklonili.



[8] Pritisnite "on" (donja ivica) ili "off" (gornja ivica)

NAPOMENA:

- Ovaj proizvod je predajnik i može da upravlja nezavisno jednim KucaNaKlik prijemnikom ili istovremeno sa vi prijemnika.
- Ovaj proizvod se mora koristiti u kombinaciji sa makar jednim KucaNaKlik prijemnikom.
- Bežični sistem se može proširiti drugim KucaNaKlik prijemnicima ili transmiterima.
- Ovaj proizvod se može koristiti kao običan zidni prekidač i može se montirati na bilo koju površinu o na bilo kom mestu.
- Da bi se sprečio uticaj jednog uređaja na drugi, preporučuje se minimalna razdaljina između njih - 50 cm.
- Ako proizvod ne radi:
 - Proverite položaj i stanje baterije (promenite je ako je neophodno).
 - Proverite korak po korak da li su prijemnik i predajnik dobro konfigurisani.
 - Možda još neko u okolini koristi isti house code. Podesite sistem na neki drugi kod - pogledajte korak [5 - 6].

Bezbedno rukovanje:

- Nikada ne koristite KucaNaKlik proizvode za sisteme gde bi posledica kvara ili prestanka rada uređaja ugrožavao ljudski život.
- Ne izlažite proizvoda direktnoj sunčevoj svetlosti, vlazi i prevelikoj toploti.
- Uklonite bateriju iz uređaja ako se ne koristi ili se neće koristiti duži vremenski period.
- Ne pokušavajte sami da popravite uređaj. Ako je uređaj oštećen, ili ako sumnjate u njegovu ispravnost, vratite uređaj tamo gde ste ga i kupili.
- Ne koristite uređaj u prostorijama gde ima vlage. Očistite uređaj čistom krpom.

NAPAJANJE

- Nakon određenog perioda, ako prijenici ne reaguju na promenu stanja predajnika, promenite bateriju.
- Koristite samo 12 V A23 alkalne baterije.

- Ne bacajte baterije u vatru.

Wireless

- Ovaj uređaj koristi radio talase koje prolaze kroz zid, prozore i vrata. Domet pri optičkoj vidljivosti je maksimalno 75 metara dok u zatvorenom prostoru zavisi od uticaja materijala kao što su staklo, metal i beton. Prosečni domet u zatvorenim prostorijama je oko 30 m.
- Duplo staklo (HR glass) često sadrži i tanak sloj metala. Ovakvo staklo omogućava prolazak svetlosti ali negativno utiče na radio signale. Ako se HR staklo nalazi između predajnika i prijemnika, možete da očekujete značajno smanjenje dometa i kvaliteta signala.
- Ovaj uređaj radi na frekvenciji od 433.92 MHz koji je u skladu sa osnovnim zahtevima R&TTE Directive 1999/5/EC i može se koristiti u svim zemljama članicama EU.