

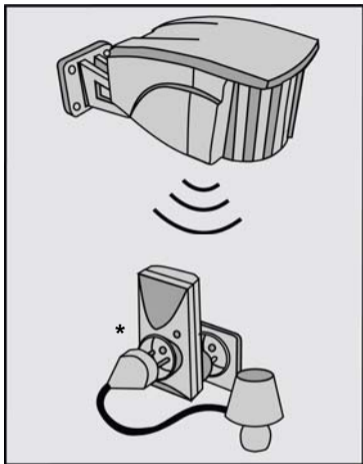


**Korisničko uputstvo**  
verzija 1.1

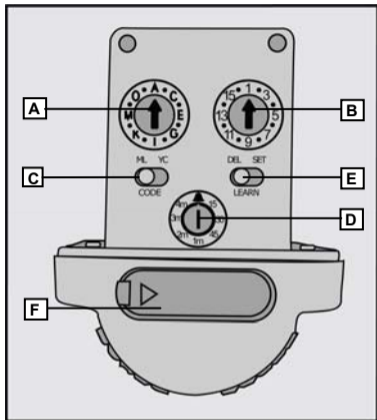
Gfdg\_]



**PIR-2050 Bežični senzor pokreta (outdoor)**



\* Slika COCO prijemnika i senzora



**A:** Selektor koda (slovo)

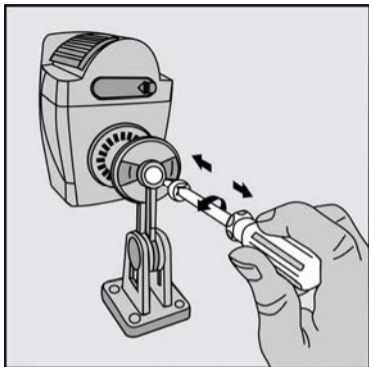
**B:** Selektor koda (broj)

**C:** Taster za zvono na vratima

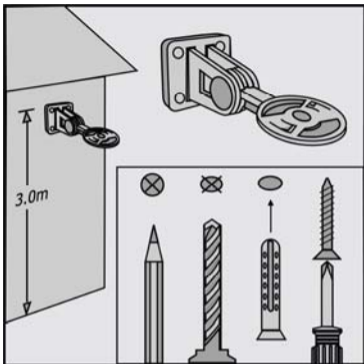
**D:** Vremenski prekidač

**E:** Automatski prekidač koda

**F:** Zaštitni poklopac sa "Lux" prekidačem



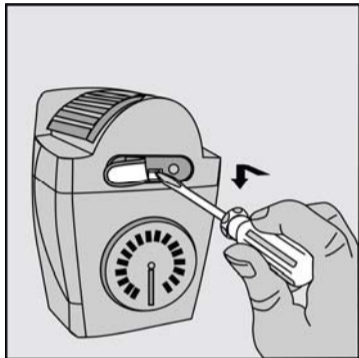
[1] Odvratite držač senzora sa kućišta senzora.



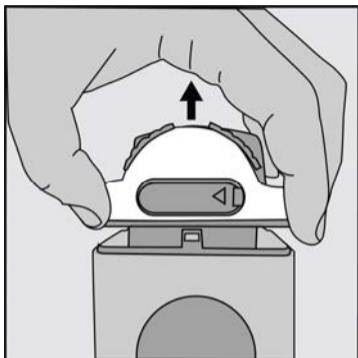
[2] Definišite željenu lokaciju na koju ćete instalirati senzor - izbušite rupe. Montirajte držač senzora.

⚠ Standarda visina na koju se montira senzor je 3 metara!

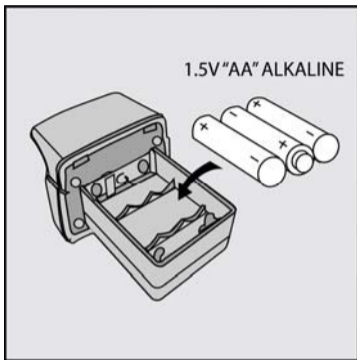
⚠ Pogledajte [12-13] za više informacija o dometu.



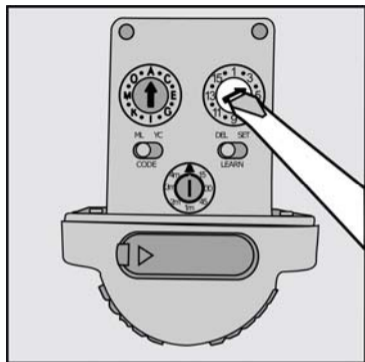
[3] Šrafčigerom pritisnite "žabicu" koja se nalazi ispod zaštitne gume.



[4] Izvucite senzor iz kućišta.



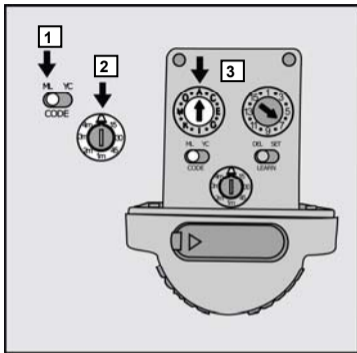
**[5]** Ubacite 3 baterije. Obratite pažnju da se polovi baterija poklapaju sa simbolima u odeljku za baterije.



**[6]** Postavite željeni kod. Pratite instrukcije [7 – 9].

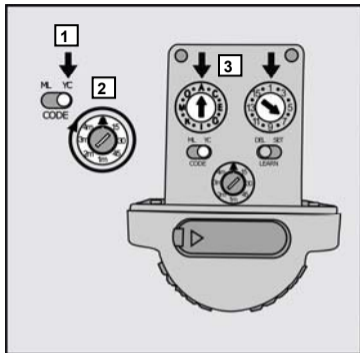
**⚠** *Setovanje zavisi od vrste prijemnika.*

**[7]** *Bežično zvono, [8] Prijemnik sa manuelnim kodom [9] prijemnik sa automatskim kodom*



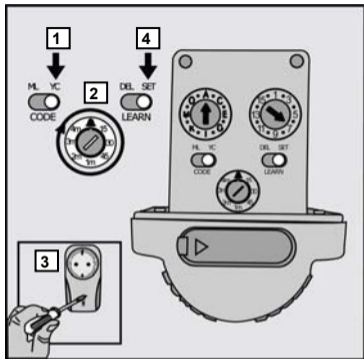
**[7] Povezivanje sa bežičnim zvonom:** (1) Postavite "Code" na "ML". (2) Postavite vremenski prekidač na simbol "zvonce" (3) Postavite selektor koda(slovo) na vrednost istu kao i na bežičnom zvonu.

**⚠ Nastavite sa korakom [10]!**

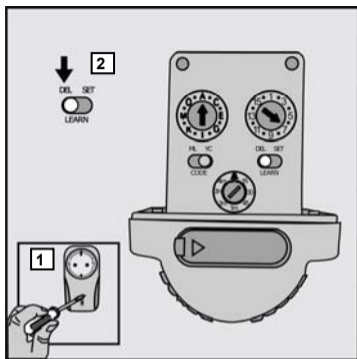


**[8] Povezivanje sa prijemnikom (manuelno):** (1) Postavite "Code" na "YC". (2) Postavite prekidač na željeno "switch off" vreme. (3) Podesite broj i slovo da se poklapa sa prijemnikom.

**⚠ Nastavite sa korakom [10]!**

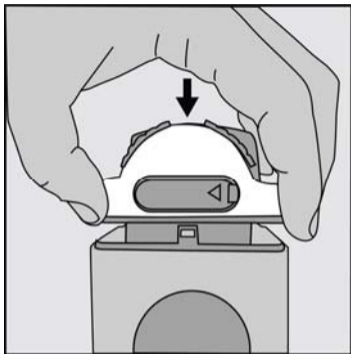


**[9] Povezivanje sa predajnikom (automatski):** (1) Postavite "Code" na "YC". (2) Postavite prekidač na željeno "switch off" vreme. (3) Pritisnite taster za automatsko pronalaženje signala na prijemniku. (4) Postavite "Learn" na "Set".

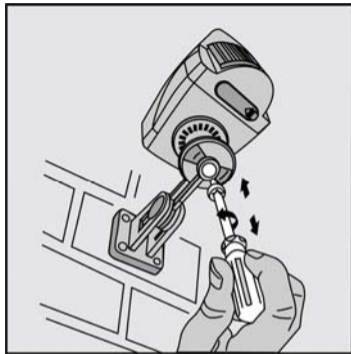


**[9a] Resetovanje koda iz memorije prijemnika**  
 (1) Pritisnite taster za automatsko pronalaženje signala na prijemniku. (2) Postavite "Learn" na "Del"

**⚠ Nastavite sa korakom [10]!**

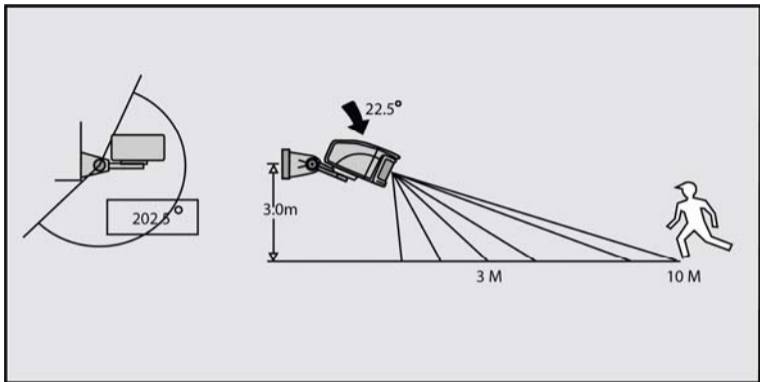


[10] Vratite senzor u kućište.



[11] Zašrafite senzor na držač.

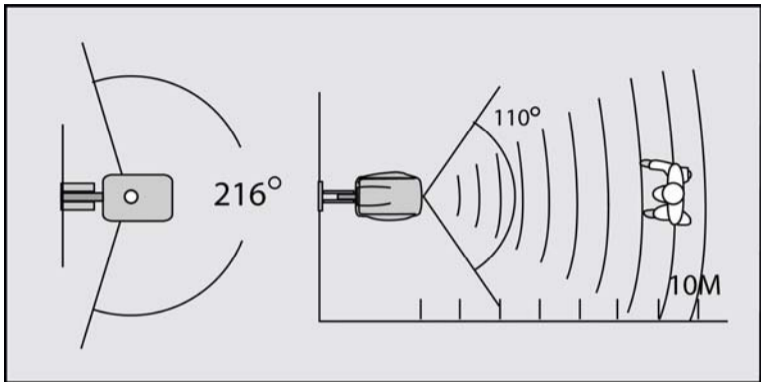





[12] Usmerite senzor pokreta (gore/dole) na željeni ugao. Maksimalni ugao senzora pokreta je  $202,5$  stepeni

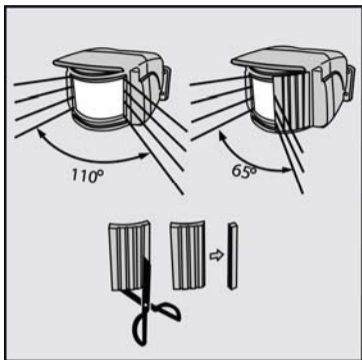
*Maksimalni domet je 10 metara!*

*Senzor postiže maksimalni domet na visini od 3 metara i pod uglom od  $22,5$  stepena.*

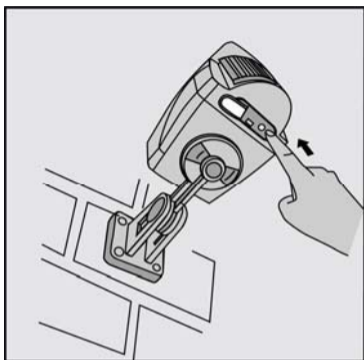


[13] Podesite željenu vrednost horizontalnog ugla (maksimalna ugao 216 stepeni)

 U praksi, horizontalni ugao senzora ne prelazi 110 stepeni!



**[14]** Ako je neophodno, uklonite rebra zaštite ekrana kako bi ste dobili željeni horizontalni ugao senzora.



**[15]** Pritisnite "Lux" taster na senzoru da bi podesili željeni nivo svetlosti na koju će reagovati senzor.

**⚠ Primer:** Pritisnite taster u 9:00 uveče. Senzor se aktivira i pamti taj nivo svetlosti. Kada taj nivo svetlosti opet dostigne istu vrednost, npr u 7:00 ujutru, senzor prelazi u "sleep" mod. U 9:00 uveče, nakon pojave istog nivoa osvetljenja, senzor se ponovo aktivira.

 Napomena

- Senzor pokreta je predajnik koji može da kontroliše jedan ili više COCO prijemnika.
- Ovaj proizvod se mora koristiti u kombinaciji sa makar jednim COCO prijemnikom.
- Ovaj uređaj može da se koristi sa prijemnicima sa automatskim ili manuelnim setovanjem koda.
- Ovaj uređaj je namenjen za spoljnu upotrebu.
- Nivo svetlosti je znatno manji ako je vreme oblačno ili kišovito. To utiče na prvobitno definisani nivo svetlosti.
- Ako uređaj ne radi:
  - Proverite položaj i stanje baterije (promenite je ako je neophodno).
  - Proverite korak po korak da li su prijemnik i predajnik dobro konfigurisani.

 **Bezbedno rukovanje:**

- Nikada ne koristite COCO proizvode za sisteme gde bi posledica kvara ili prestanka rada uređaja ugrožavao ljudski život.
- Ne izlažite proizvoda direktnoj sunčevoj svetlosti, vlazi i prevelikoj toploti.
- Uklonite bateriju iz uređaja ako se ne koristi ili se neće koristiti duži vremenski period.
- Ne pokušavajte sami da popravite uređaj. Ako je uređaj oštećen, ili ako sumnjate u njegovu ispravnost, vratite uređaj tamo gde ste ga i kupili.
- Ne koristite uređaj u prostorijama gde ima vlage. Očistite uređaj čistom krpom.

 **Napajanje**

- Ako uređaj nakon određenog vremena počne da slabije detektuje pokret, zamenite bateriju.
- Koristite samo 1.5 V AAA alkalne baterije.
- Ne bacajte baterije u vatru.

 **Wireless**

- Ovaj uređaj koristi radio talase koje prolaze kroz zid, prozore i vrata. Domet pri optičkoj vidljivosti je maksimalno 75 metara dok u zatvorenom prostoru zavisi od uticaja materijala kao što su staklo, metal i beton. Prosečni domet u zatvorenim prostorijama je oko 30 m.
- Duplo staklo (HR glass) često sadrži i tanak sloj metala. Ovakvo staklo omogućava prolazak svetlosti ali negativno utiče na radio signale. Ako se HR staklo nalazi između predajnika i prijemnika, možete da očekujete značajno smanjenje dometa i kvaliteta signala.
- Ovaj uređaj radi na frekvenciji od 433.92 MHz koji je u skladu sa osnovnim zahtevima R&TTE Directive 1999/5/EC i može se koristiti u svim zemljama članicama EU.