



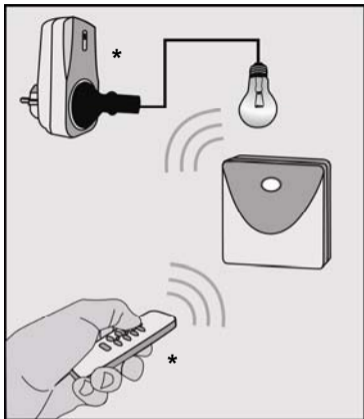
**kućanклик**

**Korisničko uputstvo**  
verzija 1.1

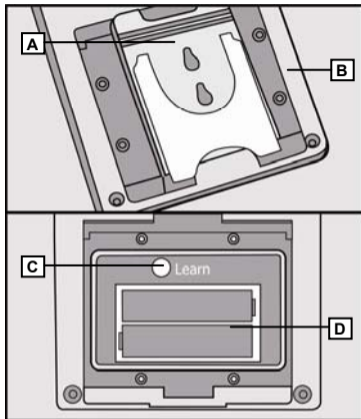
Gfdg\_]



**AEX-701 Pojačavač signala**

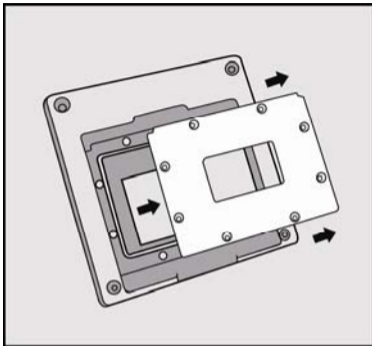


\* Úã ãã AC-1000 ãAYCT-102  
( ) ããã ã ã ã ã \ | ã ^ ) ã ã ã ã ^ ã

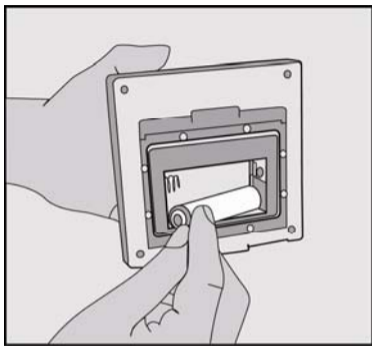


- A: Osnovna ploča sa uloškom
- B: Poklopac za baterije
- C: "Learn" dugme
- D: Odeljak za baterije

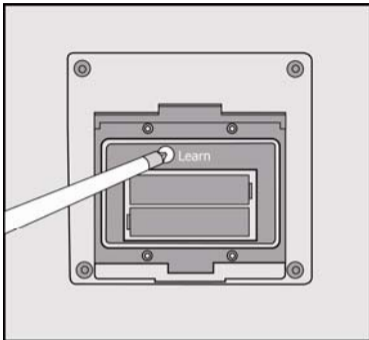




**[3]** Odvrmite 8 šrafova i otvorite odeljak za baterije.

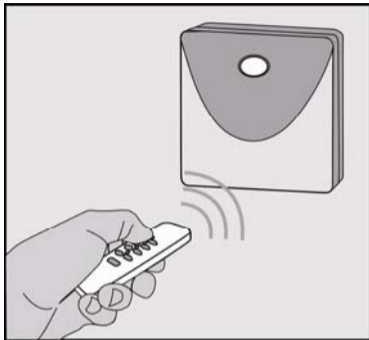


**[4]** Instalirajte 2 AA alkalne baterije. Obratite pažnju na polarite baterije!



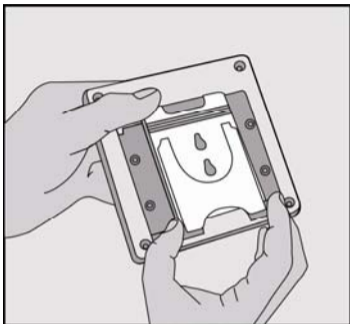
**[5]** Pritisnite "Learn" dugme radi aktivacije "search" režima rada.

⚠ Pritisnite "Learn" dugme radi aktivacije "search" režima rada.

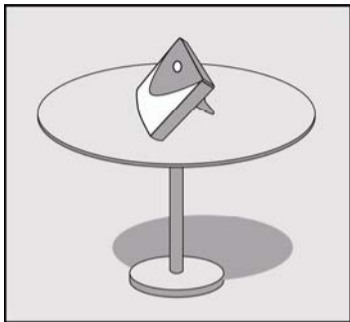


**[6]** Pritisnite 'on' taster na daljinskom upravljaču (ili pošaljite 'on' signal sa bilo kog tipa predajnika)

⚠ Pritisnite 'on' taster na daljinskom upravljaču (ili pošaljite 'on' signal sa bilo kog tipa predajnika)

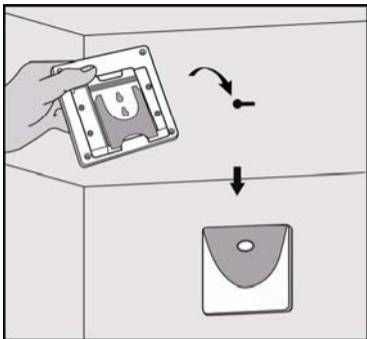


**[7]** Zašrafite prethodno skinute šrafove i vratite osnovnu ploču na kućište.



**[8A]** Izvadite "stopalo" pojačavača kako bi ga postavili na horizontalnu površinu.

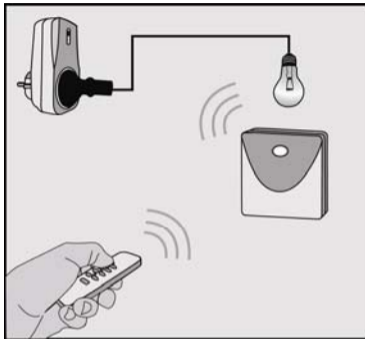
⚠ AEX-701 { [ i a s i a a ^ Á ] • c a ç á Á ] • ^ \* ~ Á s ^ | [ ç a ç ] t a e á á á á á • \ [ \* Á ] i a ç | t a e a ç | ^ á a ç ) á a ç  
⚠ X a z Á ; ^ á a ç ) á Á [ i a s i a a ^ Á ] • c a ç á Á ] • ^ \* ~ Á á ^ | [ ç a ç ] t a e AEX-701!



**[8B]** Iskoristite uložak na kućištu pojačavača za instalaciju istog na zid.

⚠ AEX-701 • ^ Á [ ; aš [ • cę aš Á aš ] • ^ \* Á  
á ^ [ ç aš l a e a ç a ] • \ [ \* Á ] ; a ç l a e a ç ] ; ^ á a ç ] á a ç

⚠ X a z Á ; ^ á a ç ] á Á ^ Á [ ; aš [ • cę aš Á aš ] • ^ \* Á  
á ^ [ ç aš l a e A E X - 7 0 1 !



**[9]** Uz pomoć AEX-701 vaš prijemnik se sada može kontrolisati daljinskim upravljačem/predajnikom čak i ako je razdaljina između njih znatno veća od dozvoljene.

### Napomena

- Ovaj proizvod spada u grupu predajnika i zadužen je za prosleđivanje bežičnog signala S<sup>™</sup> &#x2122; predajnika (npr. daljinski upravljač). Ovim se omogućava upravljanje prijemnicima koje su izvan bežičnog opsega predajnika.
- Ovaj proizvod se mora koristiti u kombinaciji sa makar jednim S<sup>™</sup> &#x2122; prijemnikom.
- Ovaj proizvod se može koristiti samo za uključivanje/isključivanje prijemnika.
- Bežični sistem se može proširivati sa drugim S<sup>™</sup> &#x2122; prijemnicima i predajnicima.
- Koristite samo jedan AEX-701 u istoj oblasti.
- Ovaj proizvod ima internu memoriju i može da pamti 6 kodova različitih predajnika.
- Resetovanje koda transmitera iz memorije AEX-701: (1) Pritisnite 'Learn' dugme. (2) Pošaljite 'off' signal sa transmitera čiji kod želite da obrišete iz memorije (u slučaju zvona za vrata pritisnite taster sa simbolom "zvonce"). (3) Indikator AEX-701 će blinknuti dvaput.
- Resetovanje kodova svih predajnika iz memorije AEX-701: (1) Držite 'Learn' 6 sekundi. (2) Indikator će početi da blinka. (3) Pritisnite 'Learn' dugme opet.
- Ovaj proizvod je vodootporan (IP65).
- Ako proizvod ne radi:
  - Proverite položaj i stanje baterije (promenite je ako je neophodno).
  - Proverite korak po korak da li su prijemnik i predajnik dobro konfigurisani.
  - Proverite da li AEX-701 ulazi u opseg rada prijemnika (maksimalno 30 metara).
  - Proverite da li prijemnik ulazi u opseg rada AEX-701 (maksimalno 30 metara).

### Bezbedno rukovanje

- Nikada ne koristite S<sup>™</sup> &#x2122; proizvode za sisteme gde bi posledica kvara ili prestanka rada uređja ugrožavao ljudski život.
- Ne pokušavajte sami da popravite uređaj. Ako je uređaj oštećen, ili ako sumnjate u njegovu ispravnost, vratite uređaj tamo gde ste ga i kupili.



## AEX-701 Pojačavač signala

---

- Ne izlažite proizvod prevelikoj toploti.
- Uklonite bateriju iz uređaja ako se ne koristi ili se neće koristiti duži vremenski period.

### **Power**

- Neprestano blinkanje indikatora označava da je baterija skoro ispražnjena.  
Zamenite bateriju
- U zavisnosti od upotrebe, baterija traje oko godinu dana.
- Koristite samo 1.5 V alkalne baterije.
- Ne bacajte baterije u vatru.

### **Wireless**

- Ovaj uređaj koristi radio talase koje prolaze kroz zid, prozore i vrata. Domet pri optičkoj vidljivosti je maksimalno 75 metara dok u zatvorenom prostoru zavisi od uticaja materijala kao što su staklo, metal i beton. Prosečni domet u zatvorenim prostorijama je oko 30 m.
- Duplo staklo (HR glass) često sadrži i tanak sloj metala. Ovakvo staklo omogućava prolazak svetlosti ali negativno utiče na radio signale. Ako se HR staklo nalazi između predajnika i prijemnika, možete da očekujete značajno smanjenje dometa i kvaliteta signala.
- Ovaj uređaj radi na frekvenciji od 433.92 MHz koji je u skladu sa osnovnim zahtevima R&TTE Directive 1999/5/EC i može se koristiti u svim zemljama članicama EU.