



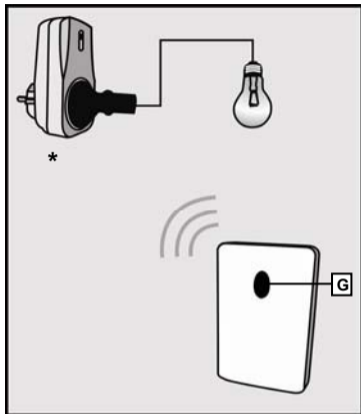
kućanклик

Korisničko uputstvo
verzija 1.1

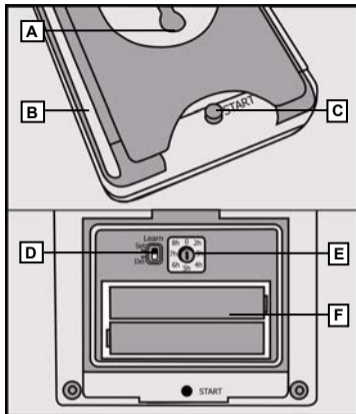
Gfdg_]



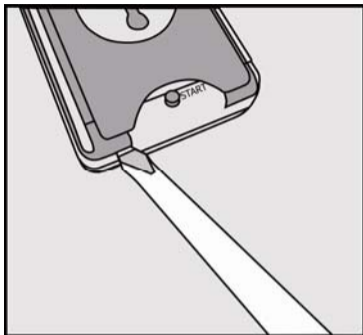
ABST-604 Svetlosni senzor(indoor/outdoor)



* Slika AC-1000
(nije uključen u paket)

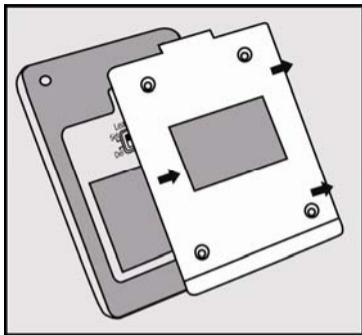


- A: Osnovna ploča
- B: Poklopac za bateriju
- C: Podešavanje nivo osvetljenja
- D: "Learn" prekidač
- E: Vremenski prekidač
- F: Odeljak za bateriju
- G: Senzor i indikator

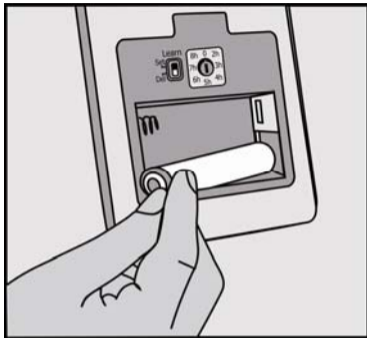


[1] Upotrebite šrafciğer prilikom otvaranja osnovne ploče.

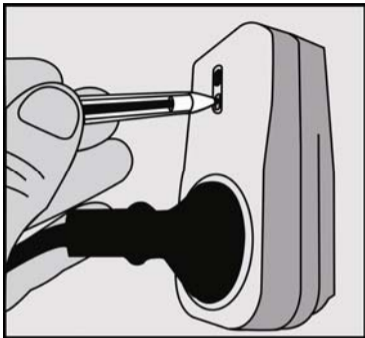
⚠ *Ako je potrebno, vrh šrafciğera postavite u sva četiri ugla okvira i povucite na gore!*




[2] Odvrnite sva 4 šrafa i otvorite kućište senzora.




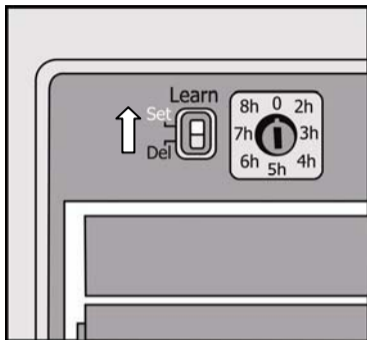
[3] Instalirajte 2 AAA alkalne baterije. Obratite pažnju na polaritet baterije prilikom instalacije.



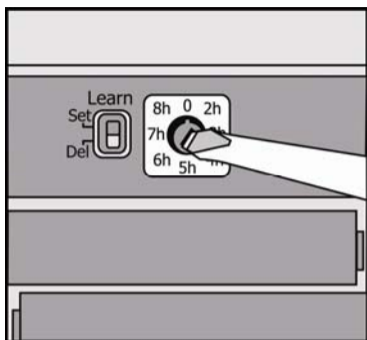
[4] Aktivirajte automatsku pretragu signala na KucaNaKlik prijemniku.

 *Senzor podržava predajnike sa kodom koji počinju sa 'A'!*

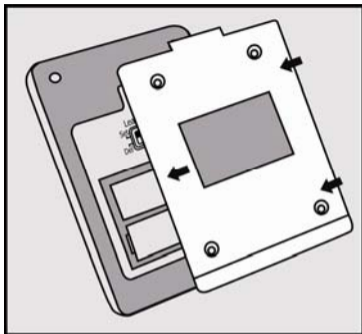
 *Slika prikazuje AC-1000 (nije uključen u set)*



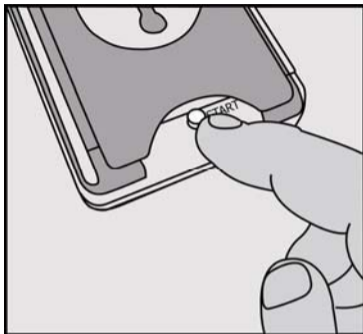
[5] Postavite 'Learn' prekidač na 'Set'. Prijemnik (iz koraka [4]) će se upaliti/ugasiti dva puta kao potvrda prihvatanja koda predajnika.




[6] Podesite željeno vreme slanja off signala.
'0': Senzor šalje off signal jedanput kada nivo osvetljenja dostigne definisanu vrednost(pogledajte [8])
'2h': Senzor šalje off signal nakon 2 sata.
'3h': Senzor šalje off signal nakon 3 sata, itd...

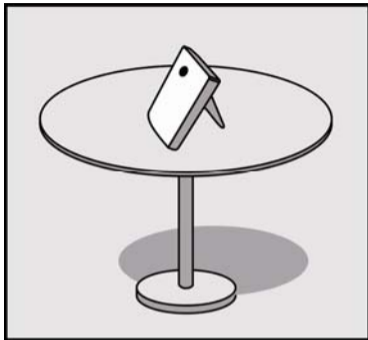


[7] Zašrafite poklopac za baterije i vratite osnovnu ploču na svoje mesto.

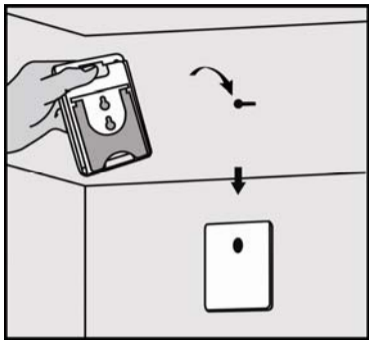


[8] Podesite nivo osvetljenja KucaNaKlik predajnika. Pritisnite 'Start' i držite : (A) 1 sekund - fabričko setovanje; (B) 3 sekunde - za podešavanje nivoa na vrednost trenutnog osvetljenja u prostoriji gde je senzor instaliran.


 *Potrebno je oko 30 sekundi da prođe da bi senzor dobio punu funkcionalnost!!*



[9A] Možete postavite senzor na horizontalnu površinu.



[9B] Iskoristite otvore sa zadnje strane senzora za montažu na zid.

 **ABST-604 je vodootporan i može se instalirati i napolju!**

Napomena

- Svetlosni senzor je predajnik koji bežično upravlja jednim ili više KucaNaKlik prijemnicima.
- Ovaj proizvod se mora koristiti u kombinaciji sa makar jednim KucaNaKlik prijemnikom. Prijemnik treba da bude u stanju da se automatski programira na kod predajnika.
- Bežični sistem se uvek može proširiti novim predajnicima/ili prijemnicima.
- Kod predajnika je jedinstven i definisan u procesu proizvodnje.
- Prilikom promena vrednosti vremenskog prekidača (2h, 3h, 4h, etc.), senzoru je potrebno oko 70 minuta da prođe pre nego što opet postane funkcionalan. Tokom ovog vremena, nivo svetlosti mora biti veći od prvobitno setovanog nivoa.
- Resetovanje koda predajnika iz memorije KucaNaKlik prijemnika: (1) Pritisnite 'connect' ili 'search mode' taster na prijemniku. (2) Postavite 'Learn' prekidač na 'Del' (korak [5]). (3) Potvrda resetovanja koda je dvostruko paljenje/gašenje prijemnika.
- Resetovanje svih kodova predajnika iz memorije KucaNaKlik prijemnika: (1) Pritisnite 'connect' ili 'search mode' taster na prijemniku i držite 6 sekundi.(indikator će početi da blinka). (2) Postavite 'Learn' prekidač na 'Del' (Potvrda resetovanja koda je dvostruko paljenje/gašenje prijemnika).
- Ovaj proizvod je vodootporan (IP56).
- Senzoru je potrebno oko 20 sekundi za merenje promene nivo svetlosti.
- Nivo svetlosti je znatno manji ako je vreme oblačno ili kišovito.
To utiče na prvobitno definisani nivo svetlosti.
- Ako proizvod ne radi:
 - Proverite položaj i stanje baterije (promenite je ako je neophodno).
 - Proverite korak po korak da li su prijemnik i predajnik dobro konfigurisani.
 - Ne postavljajte ABST-604 na lokaciji gde se može pogrešno izmeriti nivo svetlosti, na primer:
(a) Ispred garaže, gde farovi automobila mogu da utiču na nivo svetlosti.

ABST-604 Svetlosni senzor(indoor/outdoor)

(b) Blizu svetlosti kojim upravlja ABST-604.

- Obratite pažnju na domet ABST-604 (maksimalno 30 metara).

Bezbedno rukovanje

- Nikada ne koristite KucaNaKlik proizvode za sisteme gde bi posledica kvara ili prestanka rada uređja ugrožavao ljudski život.
- Ne pokušavajte sami da popravite uređaj. Ako je uređaj oštećen, ili ako sumnjate u njegovu ispravnost, vratite uređaj tamo gde ste ga i kupili.
- Ne izlažite proizvod prevelikoj toploti.
- Uklonite bateriju iz uređaja ako se ne koristi ili se neće koristiti duži vremenski period.

Baterije

- Neprestano blinkanje indikatora označava da je baterija skoro ispražnjena. U tom momentu će ABST-604 automatski da isključi KucaNaKlik prijemnik. ABST-604 više neće radi dokle god se ne zamene baterije.
- Nakon zamene baterija, START taster se mora pritisnuti da bi ABST-604 nastavio da radi. Pritisnite START 1 sekundu ako želite da senzor nastavi da radi isto kao i pre zamene baterija!
- Koristite samo 1.5 V AAA alkalne baterije.
- Ne bacajte baterije u vatru.

Wireless

- Ovaj uređaj koristi radio talase koje prolaze kroz zid, prozore i vrata. Domet pri optičkoj vidljivosti je maksimalno 75 metara dok u zatvorenom prostoru zavisi od uticaja materijala kao što su staklo, metal i beton. Prosečni domet u zatvorenim prostorijama je oko 30 m.
- Duplo staklo (HR glass) često sadrži i tanak sloj metala. Ovakvo staklo omogućava prolazak svetlosti ali negativno utiče na radio signale. Ako se HR staklo nalazi između predajnika i prijemnika, možete da očekujete značajno smanjenje dometa i kvaliteta signala.
- Ovaj uređaj radi na frekvenciji od 433.92 MHz koji je u skladu sa osnovnim zahtevima R&TTE Directive 1999/5/EC i može se koristiti u svim zemljama članicama EU.