



**kućanклик**

START-LINE  
ACST-9900

## KORISNIČKO UPUTSTVO

[www.kucanклик.rs](http://www.kucanклик.rs)

Pametni zidni taster

## ACST-9900 PAMETNI ZIDNI TASTER

Pročitajte ova jednostavna uputstva. Nepravilna upotreba poništava garanciju za ovaj proizvod.

### KOMPATIBILNOST

Ovaj predajnik radi sa svim prijemnicima  
KućaNaKlik start line.

### FUNKCIONALNOST

Pametni zidni taster za bežično uključivanje i  
isključivanje svetla i uređaja

### TEHNIČKE SPECIFIKACIJE

<b>Kodni sistem</b>	Automatski
<b>Frekvencija</b>	433,92 MHz RF
<b>Domet</b>	U zatvorenom prostoru do 30 m, na otvorenom do 70 m (optimalni uslovi)
<b>Napajanje</b>	3V litijumska baterija tipa CR2450 (u pakovanju)
<b>Dimenzije</b>	V x Š x D: 12 x 52 x 52mm

### BEŽIČNI SIGNAL

Radio signal 433,92 MHz prolazi kroz zidove, prozore i vrata.

U zatvorenom prostoru 433,92 MHz: do 30 m. Na otvorenom 433,92 MHz: do 70 m (optimalni uslovi).

Raspon zavisi od lokalnih uslova, kao što je prisustvo metala. Na primer, tanki metalni premaz u staklu niske emisije (Lov-E) može negativno uticati na opseg bežičnih signala.

### **BATERIJA**

Izvadite bateriju iz ovog proizvoda ako se neće koristiti duže vreme. Kada je baterija prazna, opseg prenosa ACST-9900 se može smanjiti. Taster pokazuje kada je baterija prazna trepćući crveno svakih 5 sekundi. U tom slučaju zamenite bateriju. Prilikom zamene baterije obratite pažnju na lokalne propise. Nikada ne bacajte baterije u otvoreni plamen.

### **ODRŽAVANJE ŽIVOTA**

Nikada nemojte koristiti KućaNaKlik proizvode za sisteme ili aplikacije za održavanje života, gde kvar opreme može biti opasan po život.

### **SMETNJE**

Radio signal 433,92 MHz prolazi kroz zidove, prozore i vrata. Domet zavisi od lokalnih uslova, kao što su prisustvo metala ili izvori smetnji, tako da dvostruko staklo sa metalnom folijom (HR staklo) smanjuje bežični domet predajnika.

### **POPRAVKE**

Ne možete i ne smete da popravljate ili modifikujete ovaj proizvod. Ako sumnjate u ispravno funkcionisanje, vratite proizvod u prodavnicu u kojoj ste ga kupili.

### **VODOOTPORNOST**

Ovaj proizvod nije voodootporan.

### **ČIŠĆENJE**

Ovaj proizvod se čisti samo suvom krpom. Ne koristite agresivne hemikalije, rastvarače ili jaka sredstva za čišćenje.

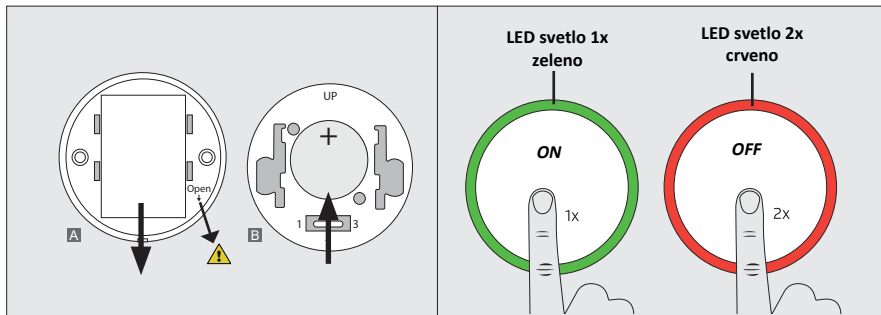
### **RUKOVANJE**

Ne ispuštajte uređaj. Grubo rukovanje može oštetiti unutrašnjost elektronskih kola i finu mehaniku.

### **OKOLINA**

Ne izlažite proizvod preteranoj toploti ili hladnoći. Ekstremne temperature negativno utiču na vek trajanja elektronike i baterija.

## ACST-9900 PAMETNI ZIDNI TASTER



### 1. Zamena baterije

Otvorite pregradu za bateriju tako što ćete otvoriti zadnji poklopac tastera.

Opcionalno: Uklonite staru bateriju.

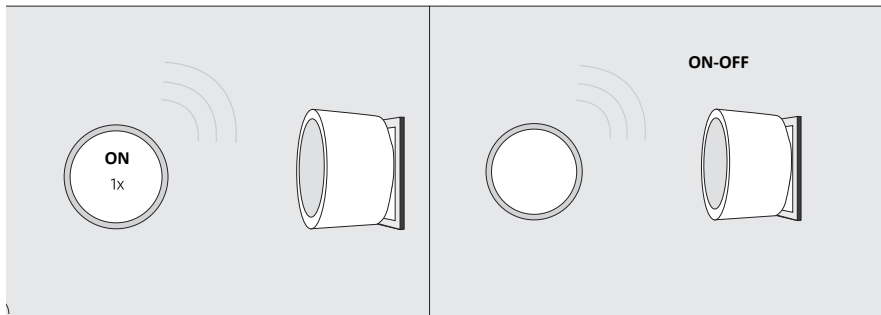
Ubacite novu litijumsku bateriju 3V CR2450 sa + stranom okrenutom nagore. Vratite zadnji poklopac tastera nazad.

Uverite se da je prekidač (u tasteru) postavljen na položaj 1. Ostali režimi su rezervisani za nove funkcije.

### 2. ON-OFF signal

Kratko pritisnite taster jednom da biste poslali ON signal. LED dioda na tasteru zatreperi 1x zeleno.

Pritisnite taster dvaput uzastopno da biste poslali signal OFF. LED dioda na tasteru zatreperi 2x crveno.



### 3. Povežite prijemnik KućaNaKlik

Aktivirajte prijemnik u režim učenja (informacije o tome kako aktivirati režim učenja prijemnika pogledajte u priručniku prijemnika).

Kada je prijemnik u režimu učenja, pošaljite ON signal tasterom (1x klik na taster).

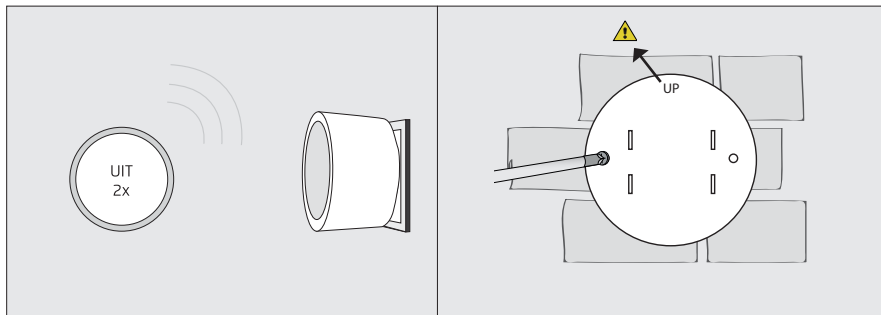
Takođe možete povezati više prijemnika na taster.

### 4. Upravljanje prijemnikom pomoću pametnog zidnog tastera

Kratko kliknite taster jedanput da biste uključili prijemnik. LED dioda zatreperi 1x zeleno.

Kratko kliknite taster 2 puta da biste isključili prijemnik. LED dioda zatreperi 2x crveno.

## ACST-9900 PAMETNI ZIDNI TASTER



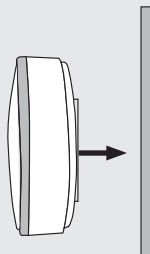
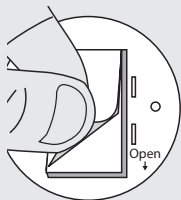
### 5. Izbrišite taster sa KućaNaKlik prijemnika

Stavite prijemnik u režim učenja (pogledajte uputstvo za prijemnik za informacije o tome kako da aktivirate režim učenja).

Kada je prijemnik u režimu učenja, pošaljite OFF signal kratkim pritiskom na taster 2 puta. LED lampica treperi crveno 2 puta.

### 6A. Pričvršćivanje zidnog tastera zavrtnjima

Uklonite poklopac sa zadnje strane tako što će skliznuti.  
Postavite poklopac na ravnu površinu (uverite se da je tekst okrenut nagore) i pričvrstite je priloženim zavrtnjima.  
Povucite poklopac sa zadnje strane pametnog zidnog tastera (od vrha do dna).



### 6B. Pričvrstite pametni zidni taster dvostranom trakom

Zalepite priloženu dvostranu traku na zadnjo ploču pametnog zidnog tastera. Zatim zalepite taster na ravnu površinu.

**Napomena:** Uverite se da je tekst „Open“ pri dnu i da je strelica na poleđini okrenuta nadole.

## ACST-9900 PAMETNI ZIDNI TASTER



Ovaj proizvod je u skladu sa osnovnim zahtevima i drugim relevantnim odredbama važećih evropskih direktiva.



Ne bacajte proizvod sa kućnim otpadom, ako je moguće, odložite proizvod na sabirno mesto za reciklažu.

### Ako proizvod ne radi

Možda je nešto nije bilo u redu pri registraciji kanala. Očistite memoriju prijemnika i ponovo registrujte predajnik(e) na prijemnik.

Proverite faktore koji mogu uticati na bežični signal.

### Garancija

Ovaj proizvod ima dvogodišnju garanciju na greške u materijalu i/ili izradi od datuma kupovine. Sačuvajte račun, jer je ovo jedini važeći garantni list. Nemojte rukovati neispravno tokom upotrebe i/ili instalacije tako što ćete prvo pažljivo pročitati uputstvo za upotrebu.

Garancija je nevažeća u slučaju nepravilne upotrebe ili popravke od strane vas ili trećih lica. Neispravan proizvod mora biti praćen originalnim dokazom o kupovini.

### Autorsko parvo

Zabranjeno je reprodukovati ovaj priručnik ili njegove delove bez dozvole Trust International BV. Izmene, greške u štampanju i/ili kucanju su moguće.



## EU Deklaracija o usaglašenosti

Trust International B.V. ovim izjavljuje da KućaNaKlik predajnik, odnosno, ACST-9900 Pametni zidni taster, namenjen za upotrebu u zatvorenom prostoru je u skladu sa potrebnim CE direktivama: EMC direktivom (2014/30/EU), Direktivom o niskom naponu (2014/35/EU), ROHS direktivom (2011/65/EU), RED direktivom (2014/53/EU) i usklađen je sa svim tehničkim propisima koji se primenjuju na navedene proizvode u okviru sledećih standarda:

EN 300 220-1	(V3.1.1)
EN 300 220-2	(V3.1.1)
EN 301 489-1	(V2.2.0)
EN 301 489-3	(V2.1.1)
EN 62479	(2010)
EN 60950-1	(2006+A11:2009+A1:2010+A12:2011+A2:2013)
EN 50581	(2012)

Fabrikant / gemachtigde,



H. Donker, Procurement Director

Dordrecht, 16-11-2018

**TRUST INTERNATIONAL B.V.**  
LAAN VAN BARCELONA 600  
3317DD DORDRECHT  
NEDERLAND  
[www.klikaanklikuit.nl](http://www.klikaanklikuit.nl)