



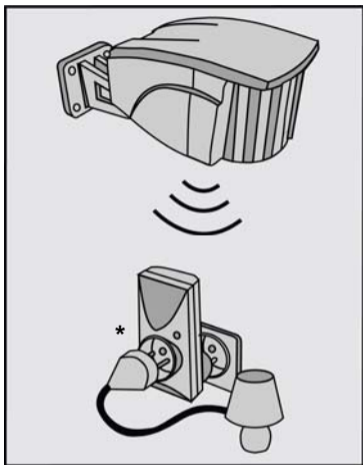
kućanклик

Korisničko uputstvo
verzija 1.1

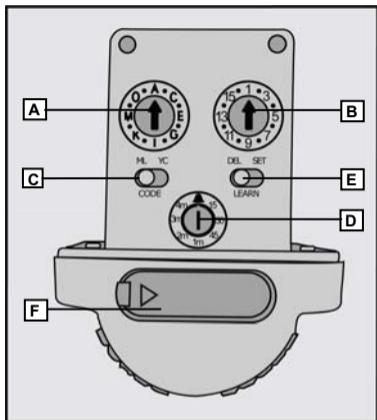
Gfdg_]



PIR-2050 Bežični senzor pokreta (outdoor)



* Slika KucaNaKlik prijemnika i senzora



A: Selektor koda (slovo)

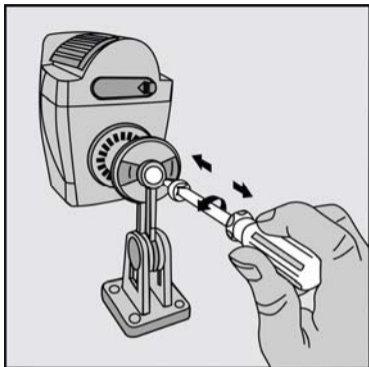
B: Selektor koda (broj)

C: Taster za zvono na vratima

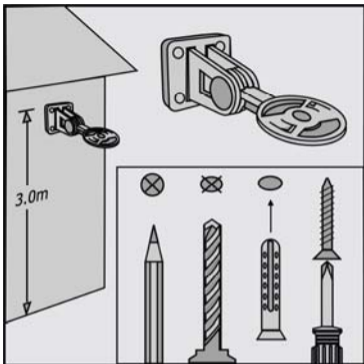
D: Vremenski prekidač

E: Automatski prekidač koda

F: Zaštitni poklopac sa "Lux" prekidačem



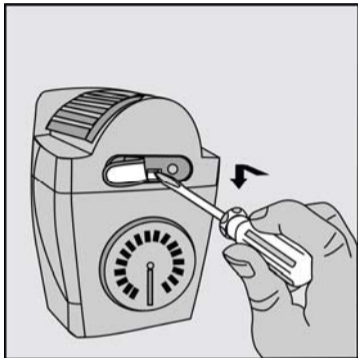
[1] Odvrite držač senzora sa kućišta senzora.



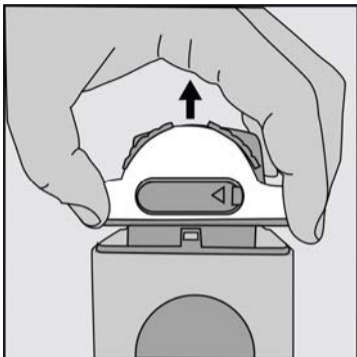
[2] Definišite željenu lokaciju na koju ćete instalirati senzor - izbušite rupe. Montirajte držač senzora.

⚠ Standarda visina na koju se montira senzor je 3 metara!

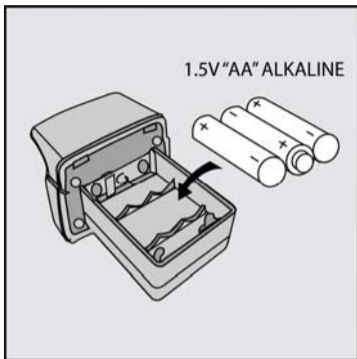
⚠ Pogledajte [12-13] za više informacija o dometu.



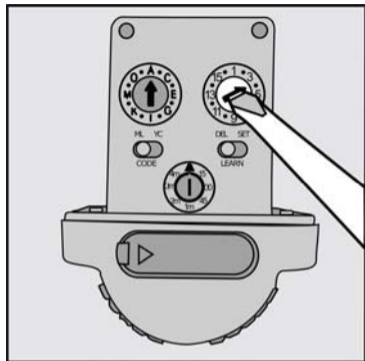
[3] Šrafčigerom pritisnite "žabicu" koja se nalazi ispod zaštitne gume.



[4] Izvucite senzor iz kućišta.



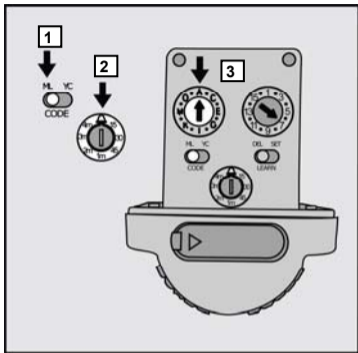
[5] Ubacite 3 baterije. Obratite pažnju da se polovi baterija poklapaju sa simbolima u odeljku za baterije.




[6] Postavite željeni kod. Pratite instrukcije [7 – 9].

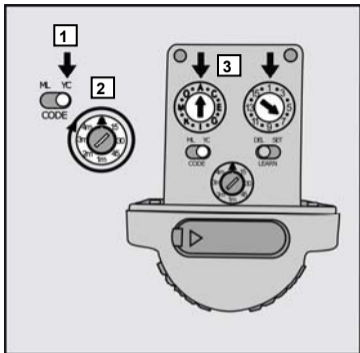
⚠ *Setovanje zavisi od vrste prijemnika.*

[7] *Bežično zvono, [8] Prijemnik sa manuelnim kodom [9] prijemnik sa automatskim kodom*




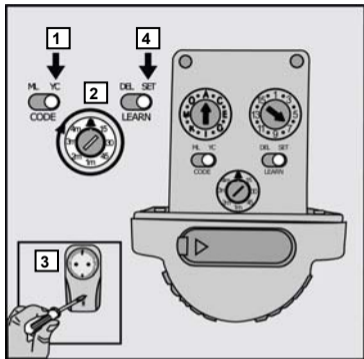
[7] Povezivanje sa bežičnim zvonom: (1) Postavite "Code" na "ML". (2) Postavite vremenski prekidač na simbol "zvonce" (3) Postavite selektor koda(slovo) na vrednost istu kao i na bežičnom zvonu.

 **Nastavite sa korakom [10]!**

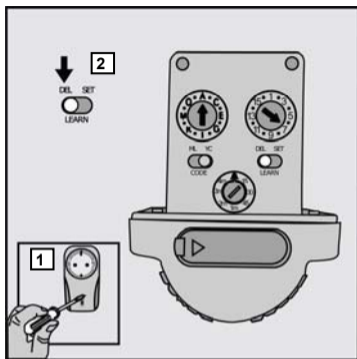


[8] Povezivanje sa prijemnikom (manuelno): (1) Postavite "Code" na "YC". (2) Postavite prekidač na željeno "switch off" vreme. (3) Podesite broj i slovo da se poklapa sa prijemnikom.

 **Nastavite sa korakom [10]!**

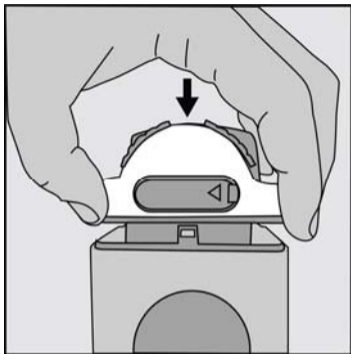


[9] Povezivanje sa predajnikom (automatski): (1) Postavite "Code" na "YC". (2) Postavite prekidač na željeno "switch off" vreme. (3) Pritisnite taster za automatsko pronalaženje signala na prijemniku. (4) Postavite "Learn" na "Set".

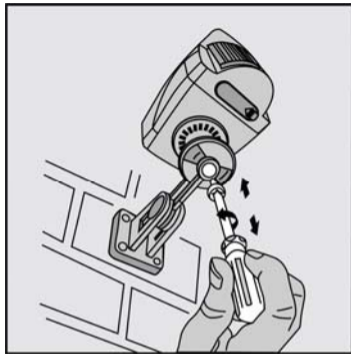


[9a] Resetovanje koda iz memorije prijemnika
(1) Pritisnite taster za automatsko pronalaženje signala na prijemniku. (2) Postavite "Learn" na "Del"

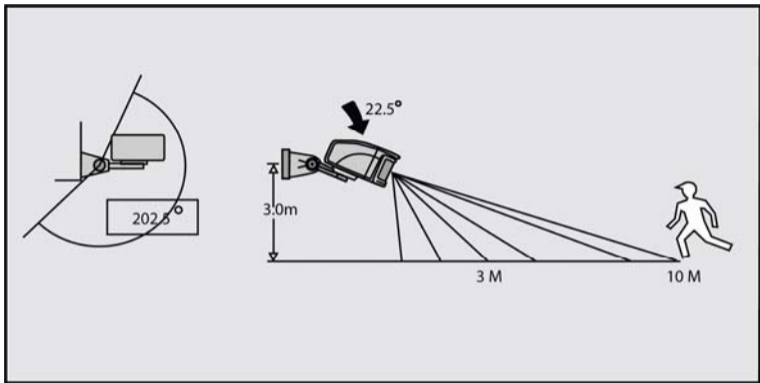
⚠ Nastavite sa korakom [10]!



[10] Vratite senzor u kućište.



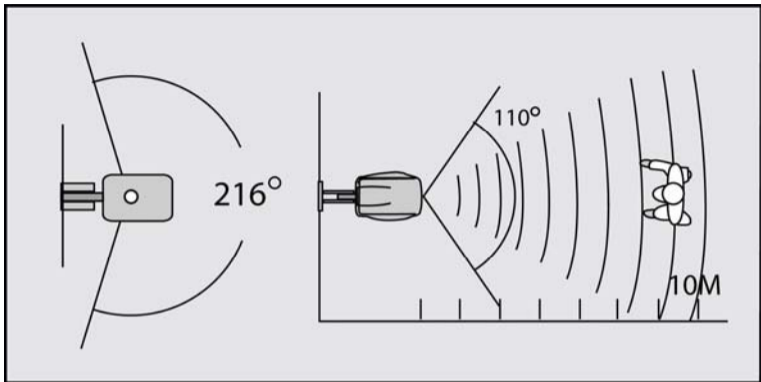
[11] Zašrafite senzor na držač.




[12] Usmerite senzor pokreta (gore/dole) na željeni ugao. Maksimalni ugao senzora pokreta je 202,5 stepeni

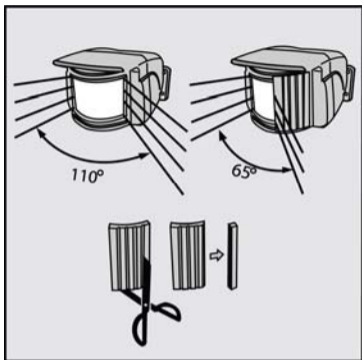
⚠ *Maksimalni domet je 10 metara!*

⚠ *Senzor postiže maksimalni domet na visini od 3 metara i pod uglom od 22.5 stepena.*

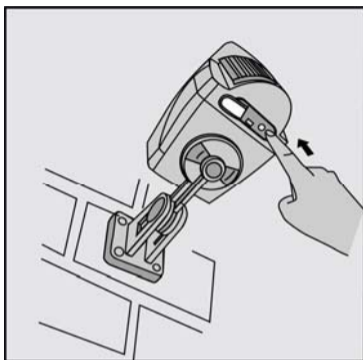


[13] Podesite željenu vrednost horizontalnog ugla (maksimalna ugao 216 stepeni)

 *U praksi, horizontalni ugao senzora ne prelazi 110 stepeni!*



[14] Ako je neophodno, uklonite rebra zaštite ekrana kako bi ste dobili željeni horizontalni ugao senzora.



[15] Pritisnite "Lux" taster na senzoru da bi podesili željeni nivo svetlosti na koju će reagovati senzor.

⚠ Primer: Pritisnite taster u 9:00 uveče. Senzor se aktivira i pamti taj nivo svetlosti. Kada taj nivo svetlosti opet dostigne istu vrednost, npr u 7:00 ujutru, senzor prelazi u "sleep" mod. U 9:00 uveče, nakon pojave istog nivoa osvetljenja, senzor se ponovo aktivira.

Napomena

- Senzor pokreta je predajnik koji može da kontroliše jedan ili više KucaNaKlik prijemnika.
- Ovaj proizvod se mora koristiti u kombinaciji sa makar jednim KucaNaKlik prijemnikom.
- Ovaj uređaj može da se koristi sa prijemnicima sa automatskim ili manuelnim setovanjem koda.
- Ovaj uređaj je namenjen za spoljnu upotrebu.
- Nivo svetlosti je znatno manji ako je vreme oblačno ili kišovito. To utiče na prvobitno definisani nivo svetlosti.
- Ako uređaj ne radi:
 - Proverite položaj i stanje baterije (promenite je ako je neophodno).
 - Proverite korak po korak da li su prijemnik i predajnik dobro konfigurisani.

Bezbedno rukovanje:

- Nikada ne koristite KucaNaKlik proizvode za sisteme gde bi posledica kvara ili prestanka rada uređja ugrožavao ljudski život.
- Ne izlažite proizvoda direktnoj sunčevoj svetlosti, vlazi i prevelikoj toploti.
- Uklonite bateriju iz uređaja ako se ne koristi ili se neće koristiti duži vremenski period.
- Ne pokušavajte sami da popravite uređaj. Ako je uređaj oštećen, ili ako sumnjate u njegovu ispravnost, vratite uređaj tamo gde ste ga i kupili.
- Ne koristite uređaj u prostorijama gde ima vlage. Očistite uređaj čistom krpom.

Napajanje

- Ako uređaj nakon određenog vremena počne da slabije detektuje pokret, zamenite bateriju.
- Koristite samo 1.5 V AAA alkalne baterije.
- Ne bacajte baterije u vatru.

Wireless

- Ovaj uređaj koristi radio talase koje prolaze kroz zid, prozore i vrata. Domet pri optičkoj vidljivosti je maksimalno 75 metara dok u zatvorenom prostoru zavisi od uticaja materijala kao što su staklo, metal i beton. Prosečni domet u zatvorenim prostorijama je oko 30 m.
- Duplo staklo (HR glass) često sadrži i tanak sloj metala. Ovakvo staklo omogućava prolazak svetlosti ali negativno utiče na radio signale. Ako se HR staklo nalazi između predajnika i prijemnika, možete da očekujete značajno smanjenje dometa i kvaliteta signala.
- Ovaj uređaj radi na frekvenciji od 433.92 MHz koji je u skladu sa osnovnim zahtevima R&TTE Directive 1999/5/EC i može se koristiti u svim zemljama članicama EU.