



# kućanклик

KORISNIČKO UPUTSTVO

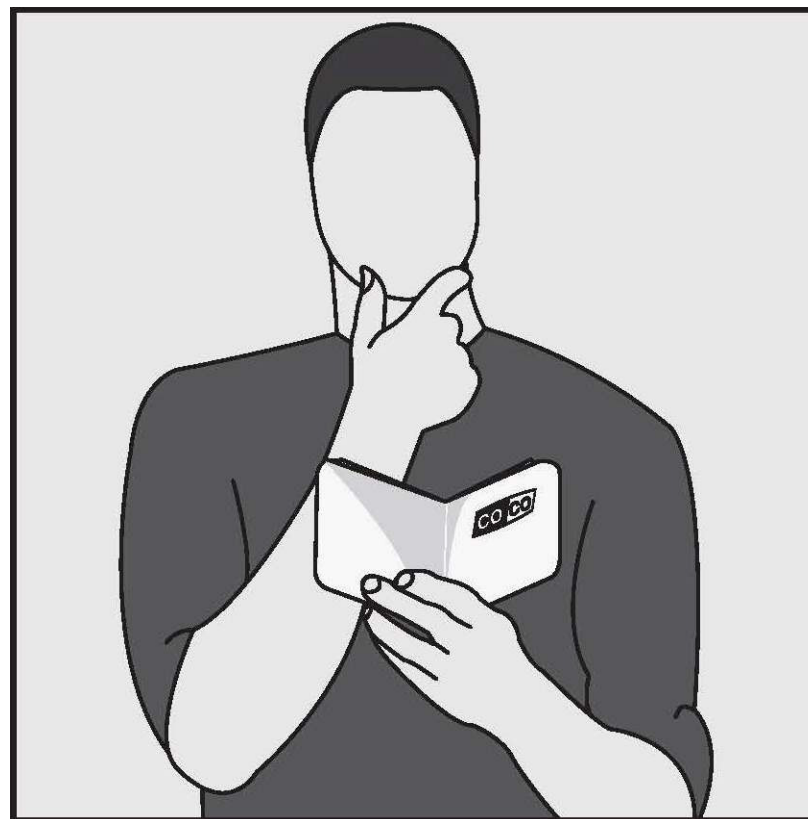
Verzija 1.0

Srpski

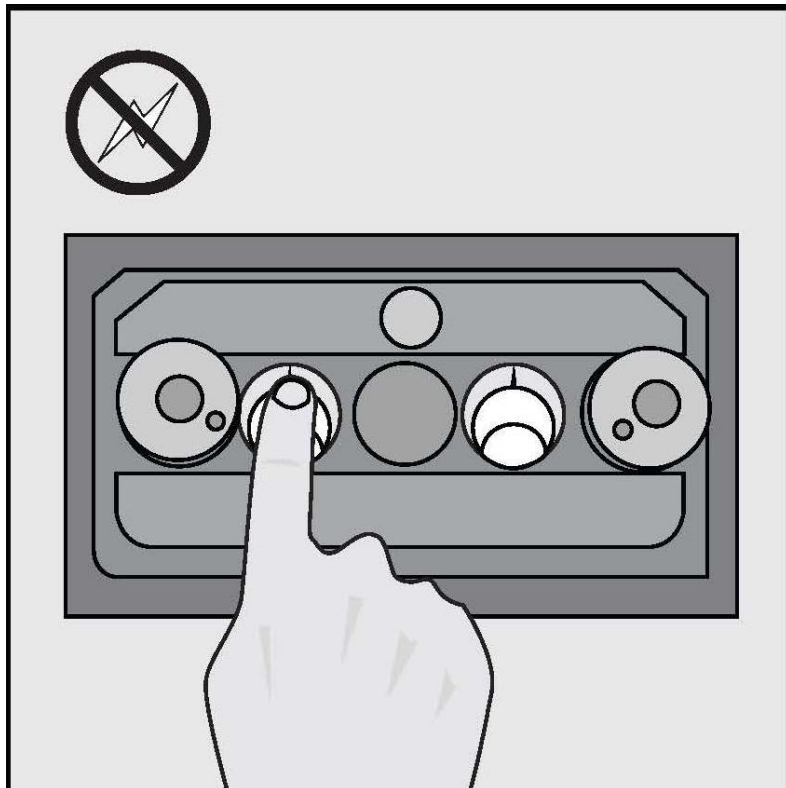


**AWMD-250 Mini uzidni prekidač / dimer**

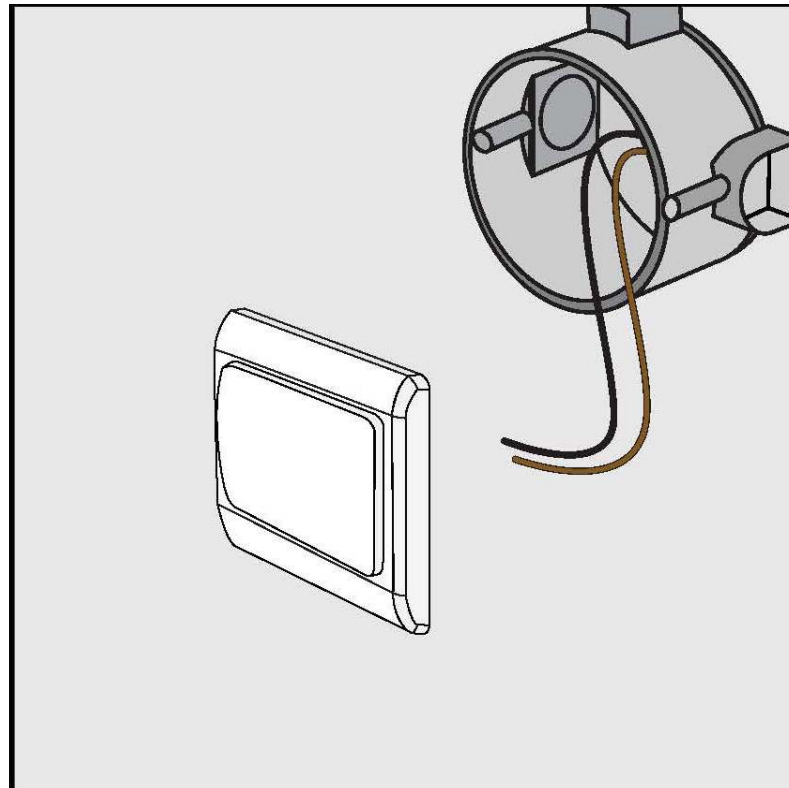
Čestitamo na kupovini ovog kucanклик proizvoda! Da biste izvukli maksimum ovom kupovinom, molimo Vas da izdvojite malo vremena i da registrujete ovaj proizvod na: [www.coco-technology.com/register/](http://www.coco-technology.com/register/)  
Takođe možete pronaći dodatne informacije, update i online podršku.



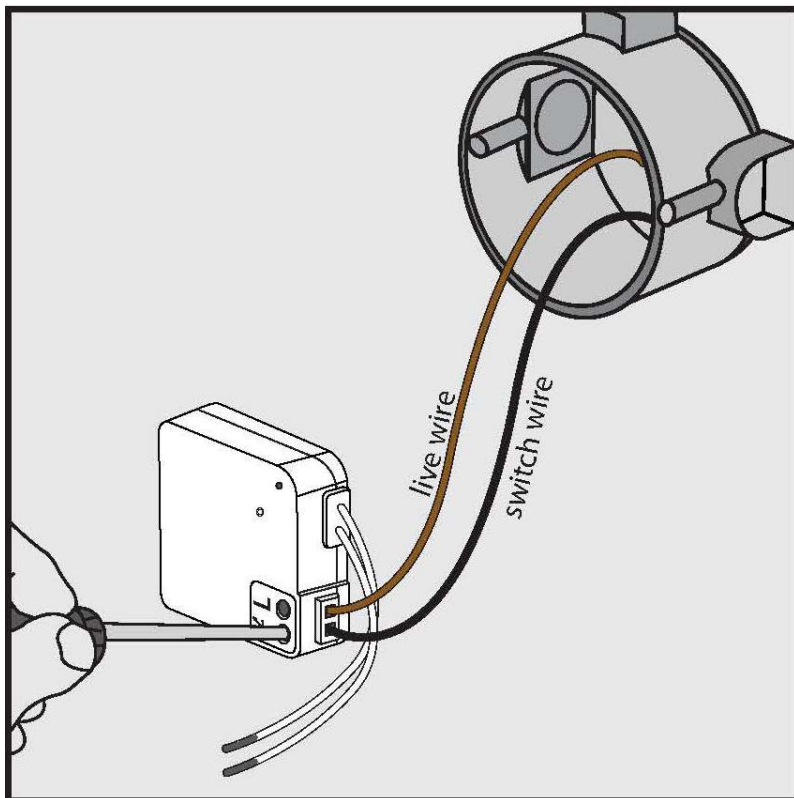
Pročitajte brošuru “važne informacije” pre instaliranja ovog proizvoda. U slučaju da ne pratite uputstva možete sebe dovesti u opasnost. Neispravna instalacija će poništiti garanciju koja se odnosi na ovaj proizvod.



- 1.** Isključite odgovarajući osigurač na tabli sa zaštitnim osiguračima pre instalacije ovog uređaja.
- Nastavite sa koracima [2a] - [2b] - [2c] za instalaciju iza zidnog jednopolnog prekidača.
  - Nastavite sa koracima [3a] - [3b] - [3c] za instalaciju na plafon.

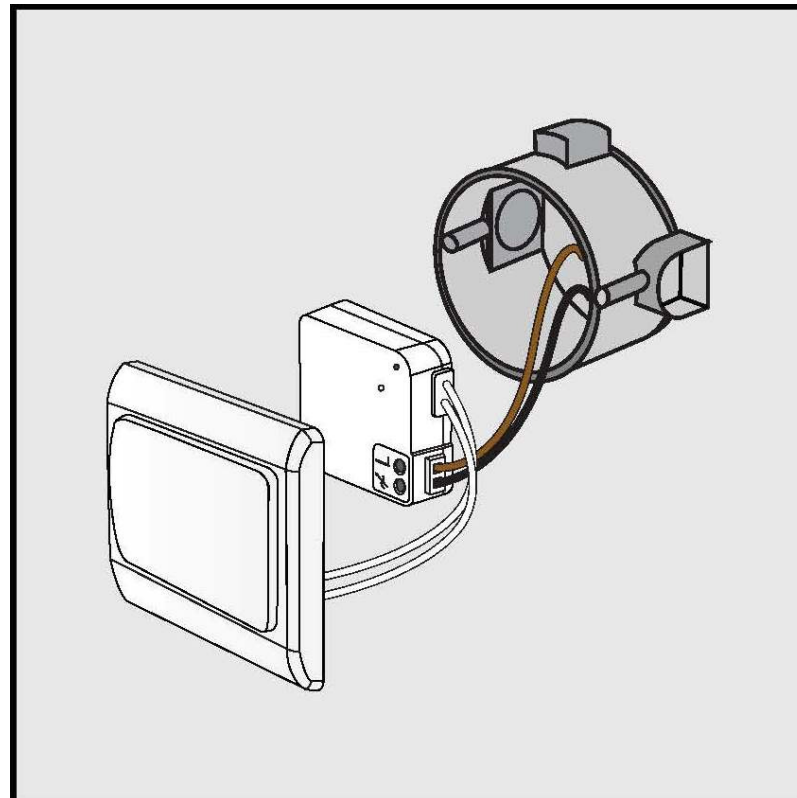


- 2a.** Izvadite postojeći prekidač za svetlo koje hoćete da kontrolišete iz zida. Zapamtite kako su kablovi na prekidaču bili povezani. Odvojite prekidač i prekinite žice. Povezujte samo one sijalice koje mogu da se dimuju.



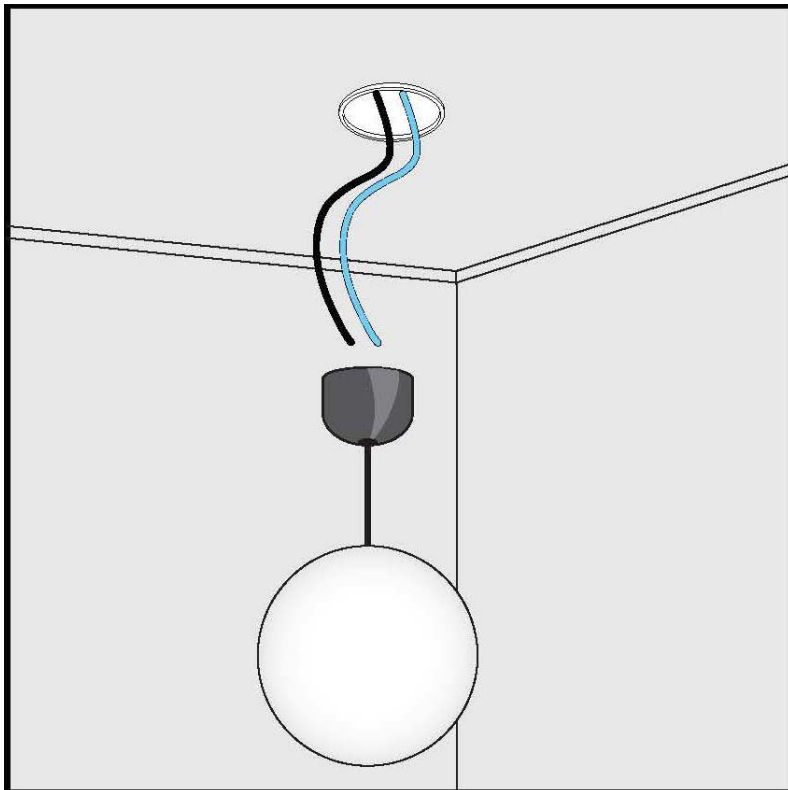
**2b. Povežite fazu napajanja i prekidnu žicu na prekidaču.**

Povežite "fazu" (braon) na L kontakt uređaja. Povežite "prekidnu" (crna) na [N] kontakt. Dobro zategnite šrafove kontakata. Ukoliko niste sigurni o polaritetu napajanja, potražite pomoć električara.



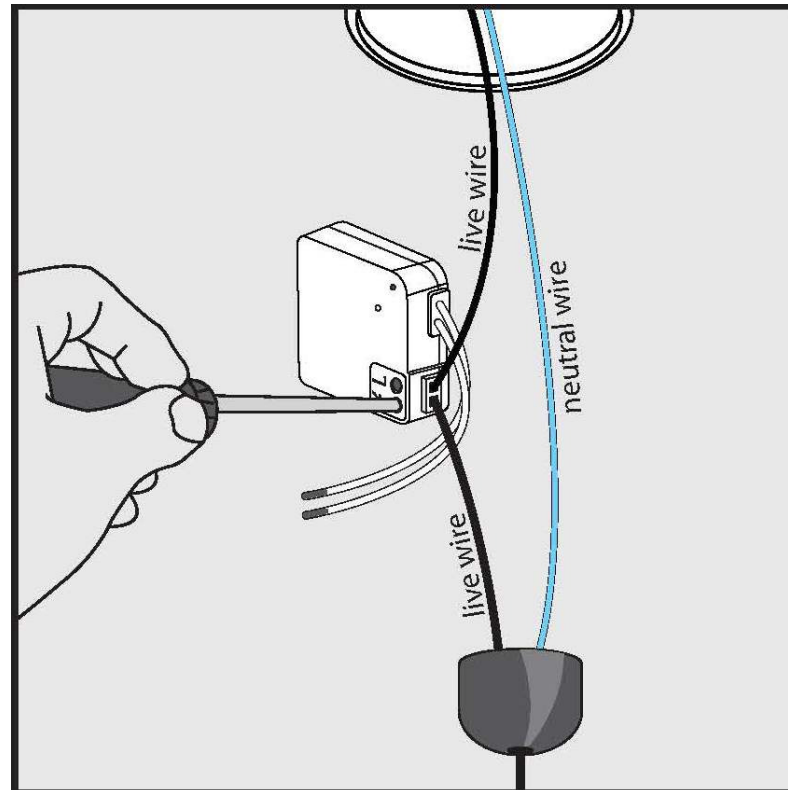
**2c. Povežite bele žice AWMD-250 prekidača na postojeći zidni prekidač**

Povežite 2 bele žice sa novog prijemnika na kontakte na prethodno korišćenom zidnom prekidaču.



### 3a. Uklonite postojeće osvetljenje

Odvojite postojeće osvetljenje i prekinite žice napajanja. AWMD-250 će se ponašati kao zamena za postojeći zidni prekidač. Koristite ovaj prekidač samo sa sijalicama koje su pogodne za dimovanje. Ukoliko niste sigurni za polaritet žica napajanja potražite pomoć električara.

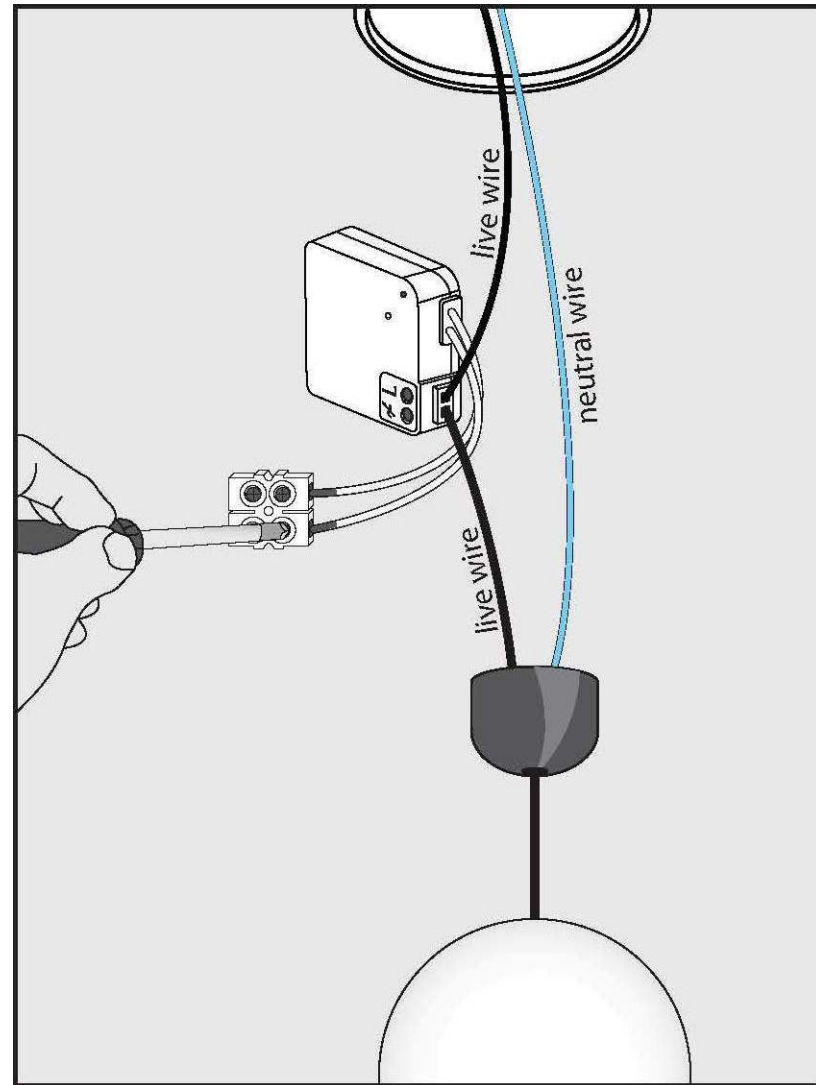


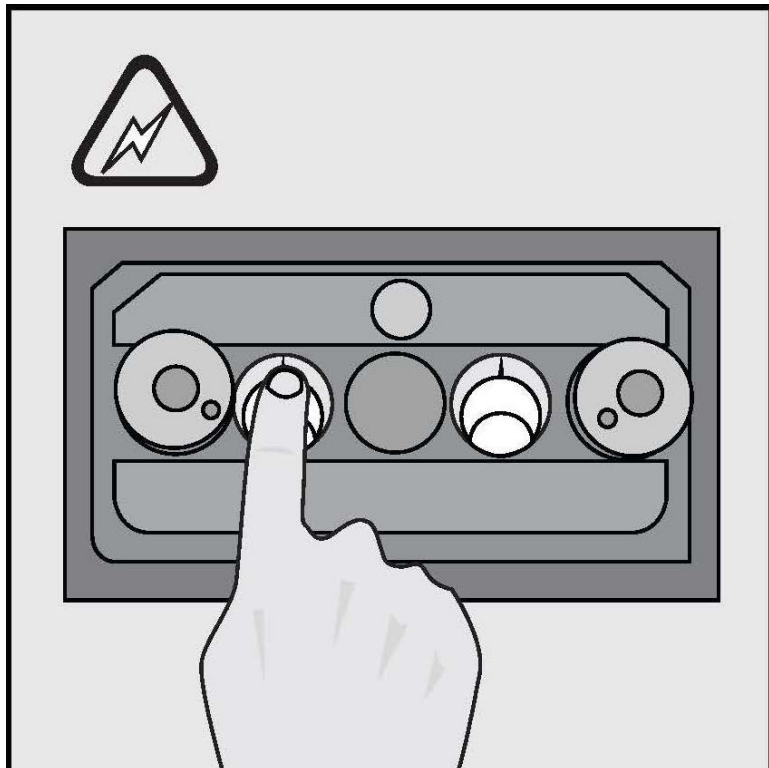
### 3b. Povežite fazu napajanja na [L] i [ ] kontakte prekidača

Prekinite crnu žicu napajanja i povežite dva kraja na kontakte [L] i [ ]. Nije bitno koji deo žice je povezan na koji kontakt prekidača. Čvrsto zategnite šrafove kontakata. Neutralni provodnik povežite direktno na osvetljenje.

**3c. Povežite 2 bele žice AWMD-250 prekidača na redne kleme.**

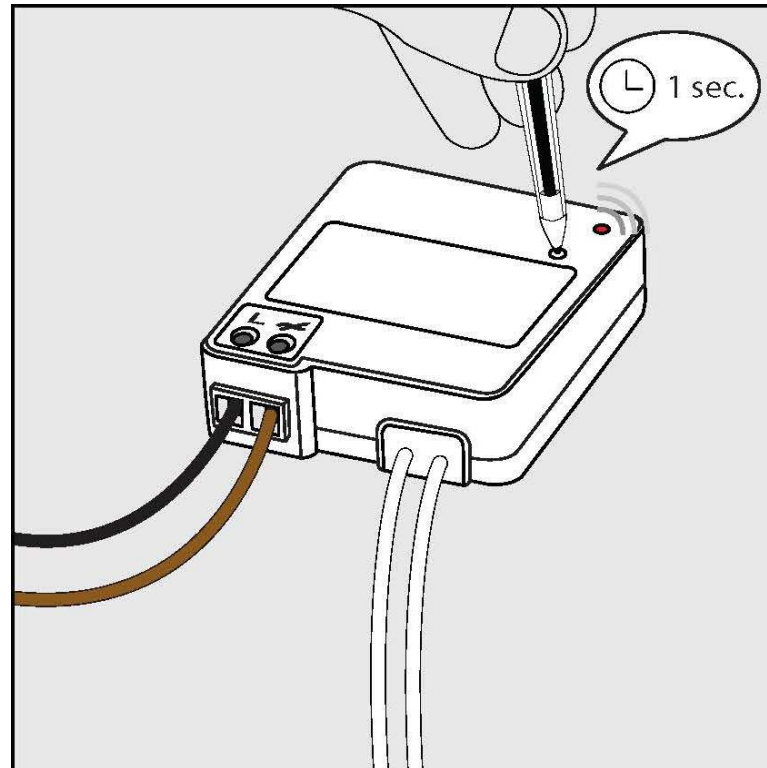
Izolujte 2 bele žice sa AWMD-250 prekidača tako što ćete ih povezati na redne kleme.





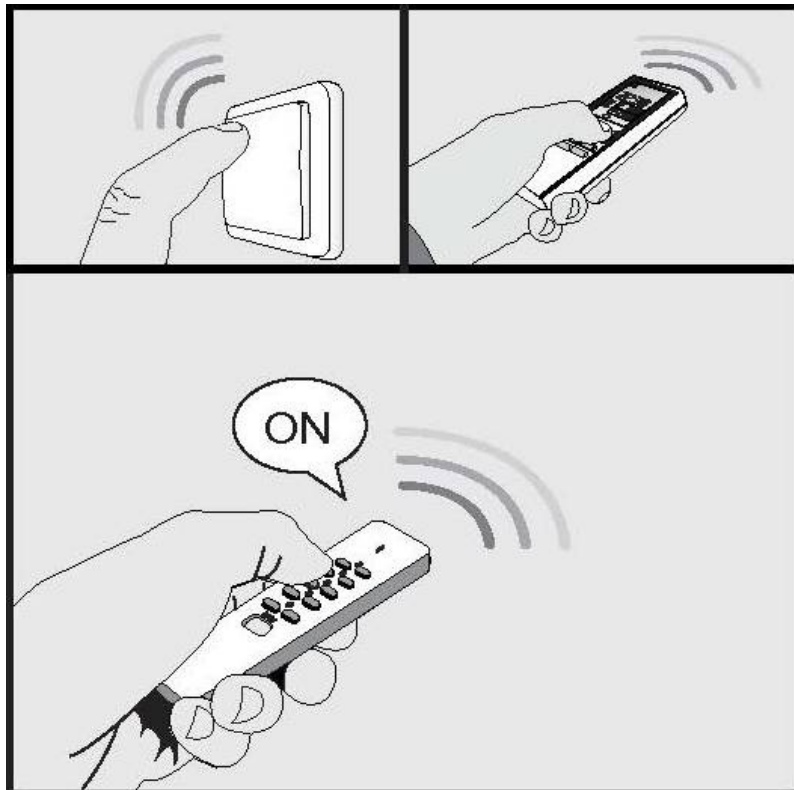
#### 4. Uključite odgovarajući osigurač

Uključite odgovarajući osigurač na tabli sa zaštitnim osiguračima da biste nastavili sa daljom instalacijom. Opasnost od strunog udara! Nemojte dodirivati izložene provodnike. Možete samo dodirivati plastično kućište prekidača.



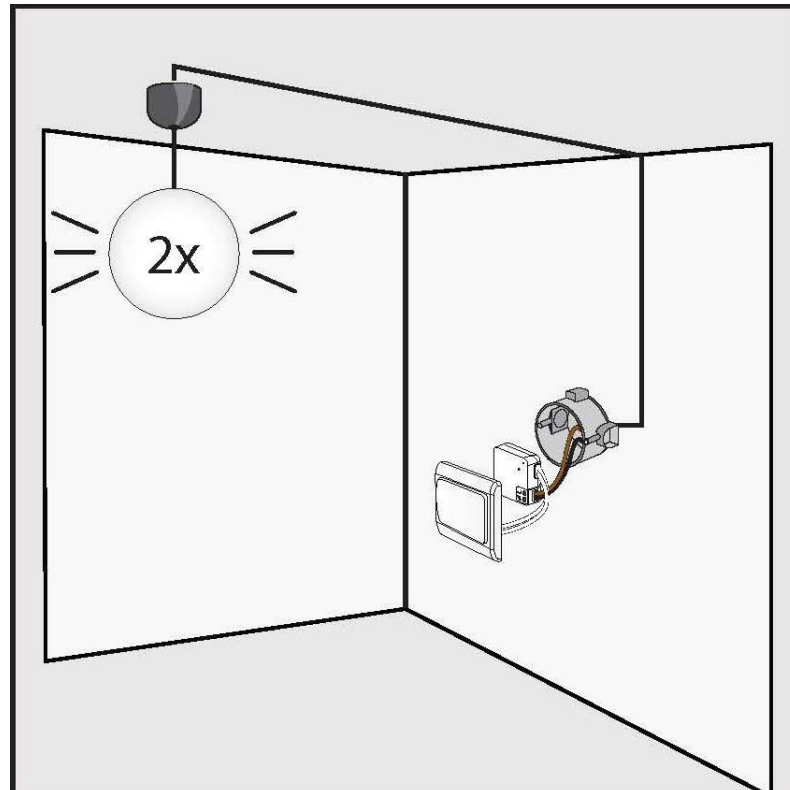
#### 5. Aktivirajte mod za učenje.

Pritisnite dugme za učenje na prekidaču i držite 1 sekundu. Mod za učenje će biti aktivan narednih 15 sekundi i LED indikator će polako treperiti.



## 6. Dodela transmisionog koda

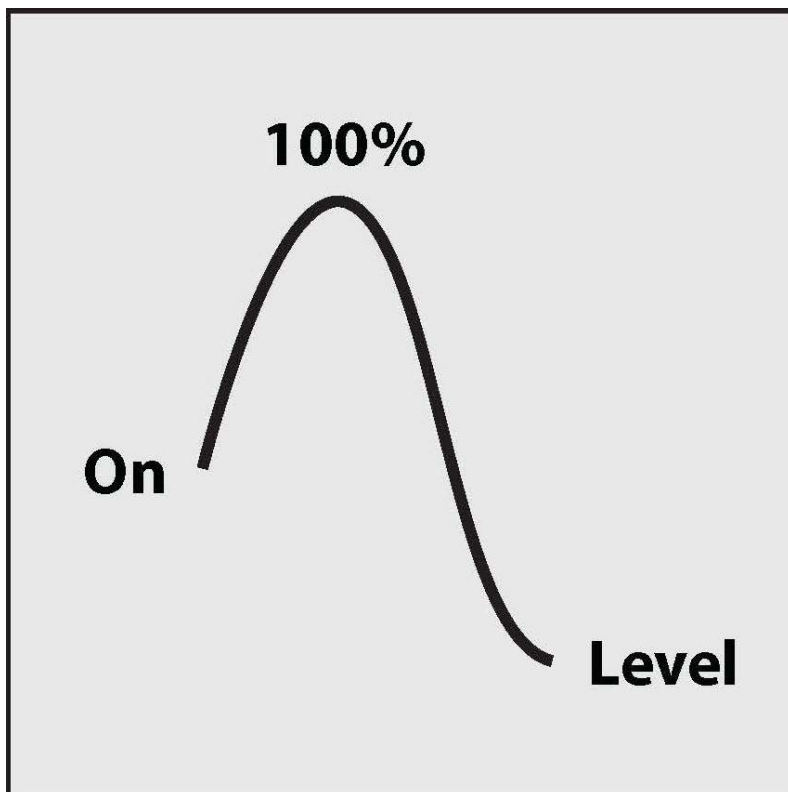
Dok je mod za učenje aktivan, pošaljite ON signal sa bilo kog kucanaklik predajnika da biste dodelili kod u memoriju AWMD-250 prekidača.



## 7. Potvrda prijema koda

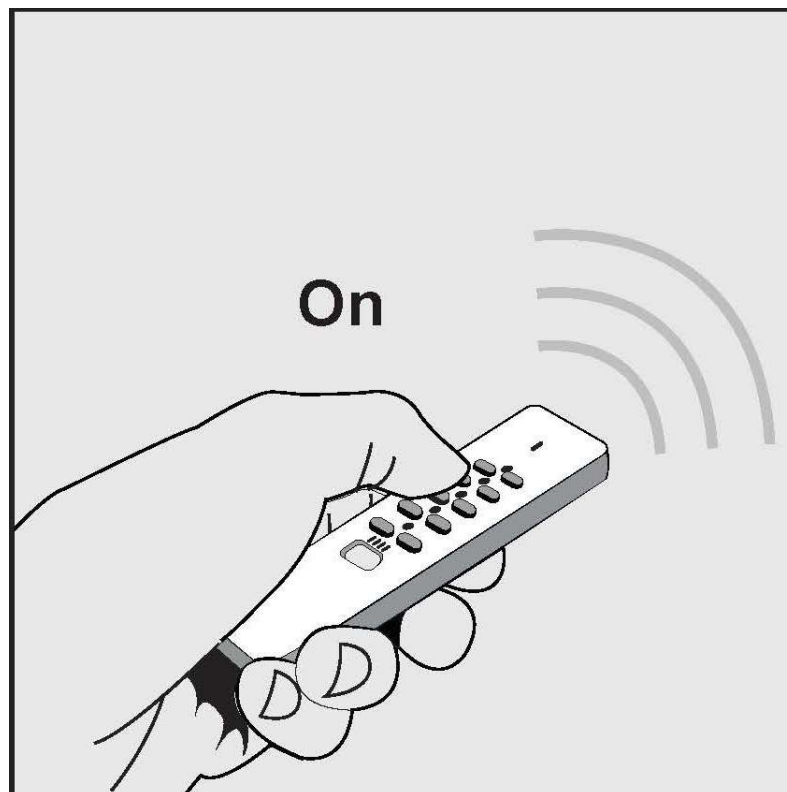
Prekidač će se uključiti i isključiti dvaput što je znak potvrde da je primio kod. Prekidač može da čuva do 6 različitih kodova u svojoj memoriji. Memorija je trajna tako da će kodovi biti sačuvani ukoliko se prekidač premesti na drugu lokaciju ili u slučaju nestanka struje.





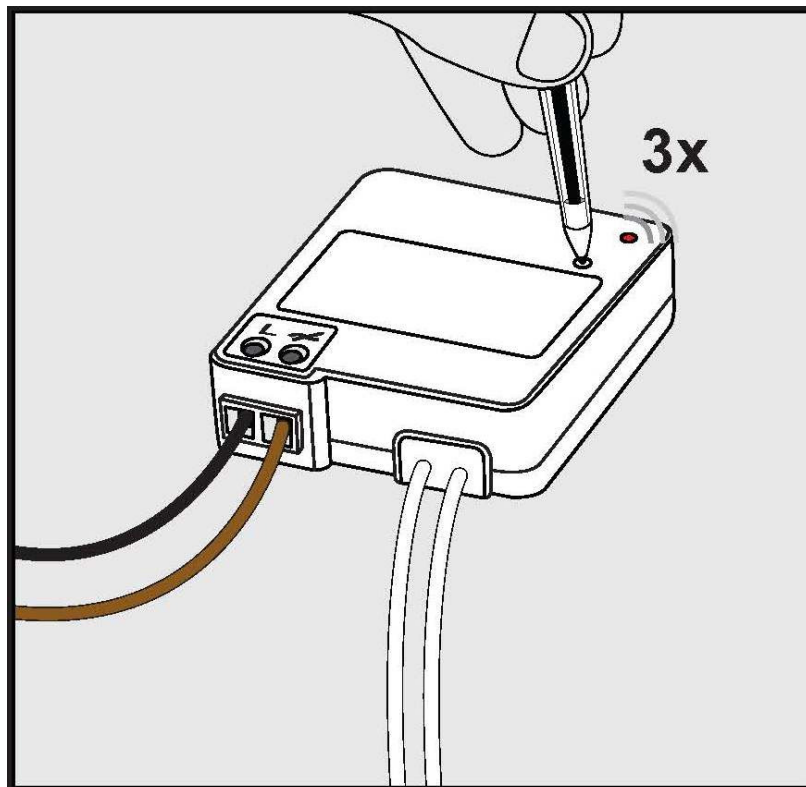
### **Važne napomene**

Da biste osigurali pravilno dimovanje svih vrsta osvetljenja, ovaj dimer se uvek prvo uključuje na maksimalnu osvetljenost (100%). Odmah nakon toga, prekidač se podešava na nivo dimovanja koji ste podesili.



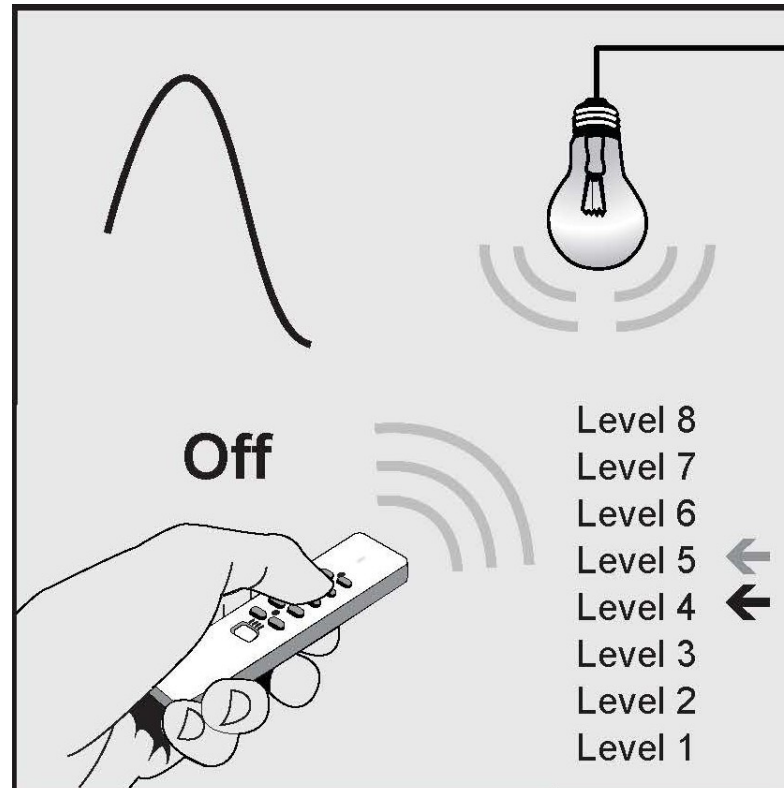
### **8a. Podešavanje pravilnog opsega dimovanja**

Osvetljenja imaju različit opseg za dimovanje. Shodno tome morate uvek podesiti pravilan opseg za osvetljenje koje ćete koristiti. Prvo uključite osvetljenje kucanatik predajnikom (na primer daljinskim upravljačem).



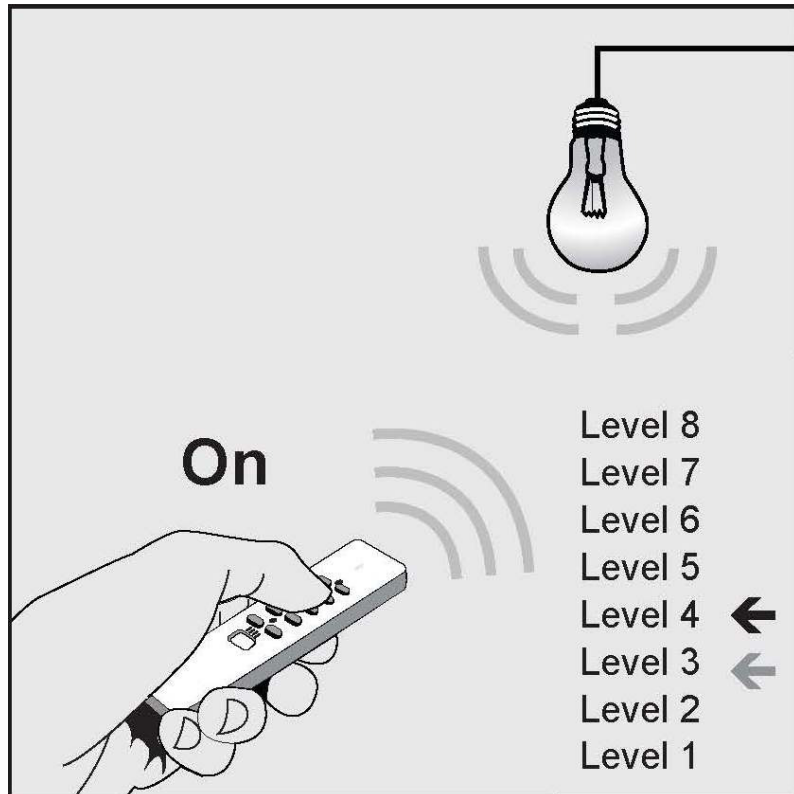
### 8b. Aktiviranje moda za podešavanje opsega dimovanja

Pritisnite brzo dugme za učenje 3 put, LED indikator na prijemuću će zasvetleti i svetlo će se uključiti. Svetlo će se uvek prvo uključiti na najveći mogući nivo osvetljenja (fabričko podešavanje ili poslednji zapamćeni nivo za dimovanje).

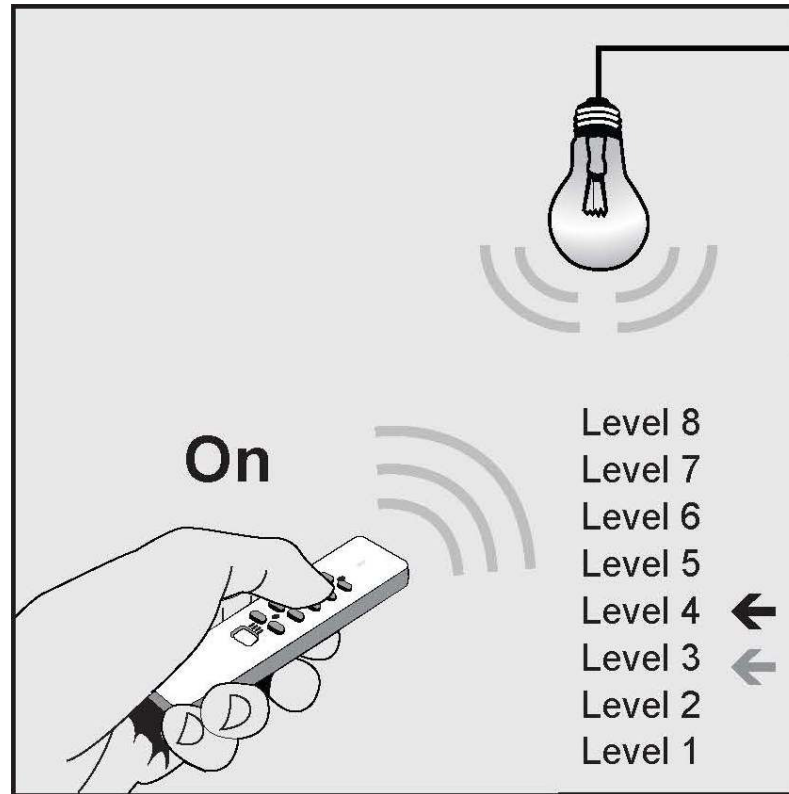


### 8c. Podešavanje nivoa za dimovanje

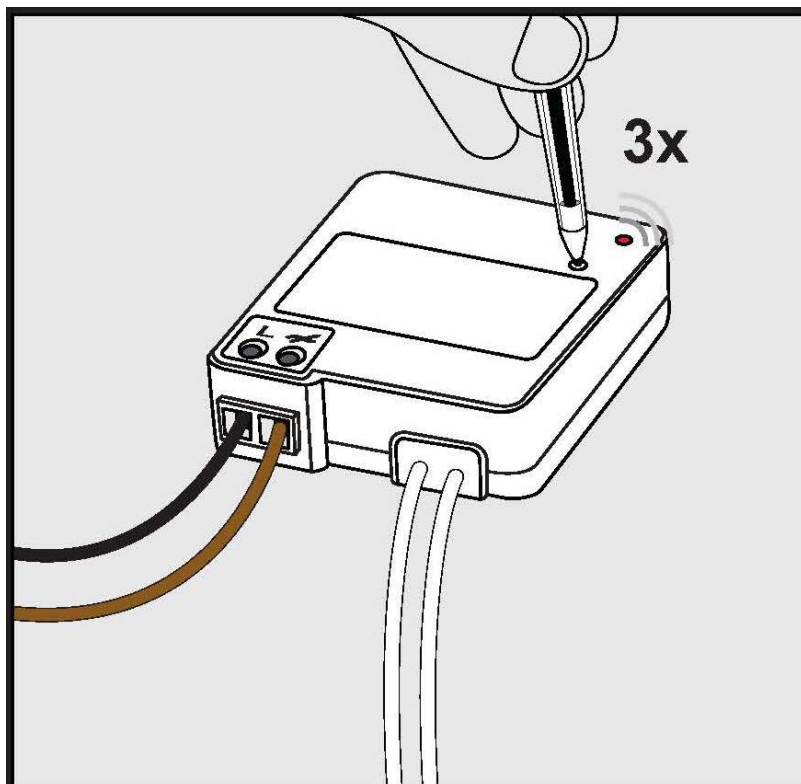
Pošaljite OFF signal preko predajnika. Svetlo će se prvo prebaciti na maksimalan nivo osvetljenja. Nakon toga svetlo će se prebaciti na niži nivo osvetljenja (za jedan stepen niži nivo).



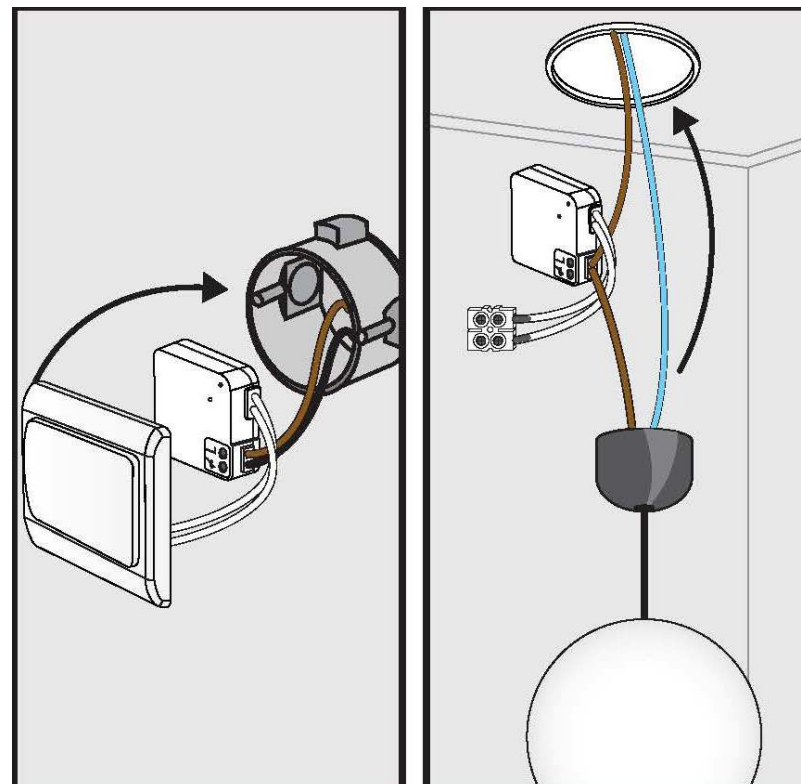
**8d.** Svaki put kada pošaljete OFF signal, nivo za dimovanje se smanjuje za jedan nivo. Ukupno postoji 8 nivoa (8 je najviši nivo, 1 je najniži nivo). Polako ponavljajte ovu procedure dok ne primetite da svetlo treperi ili se ugasi. Tada ste smanjili nivo osvetljenja za 1 korak više.



**8e.** Da biste povećali nivo dimovanja za 1 korak, pritisnite on dugme na predajniku. Na ovaj način ćete podesiti korektan nivo dimovajna za priključeno osvetljenje (na ovom primeru: nivo 4).

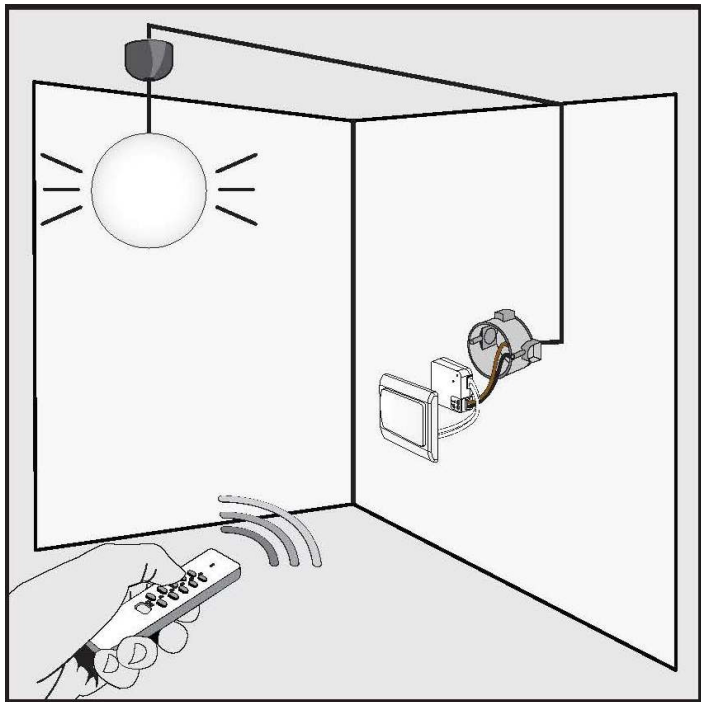


**8f.** Sada pritisnite dugme za učenje 3 puta brzo da biste izašli iz moda za podešavanje dimovanja. Nivo dimovanja koji ste podesili će biti sačuvan i priključeno svetlo će se uključiti i isključiti dvaput. Onda će se svetlo uključiti na najniži nivo osvetljenja.



### **9. Montirajte prijemnik u kutiju.**

Montirajte prijemnik u zidnu ili plafonsku kutiju ili vratite originalni prekidač ili plafonsko svetlo nazad na prvobitno mesto.



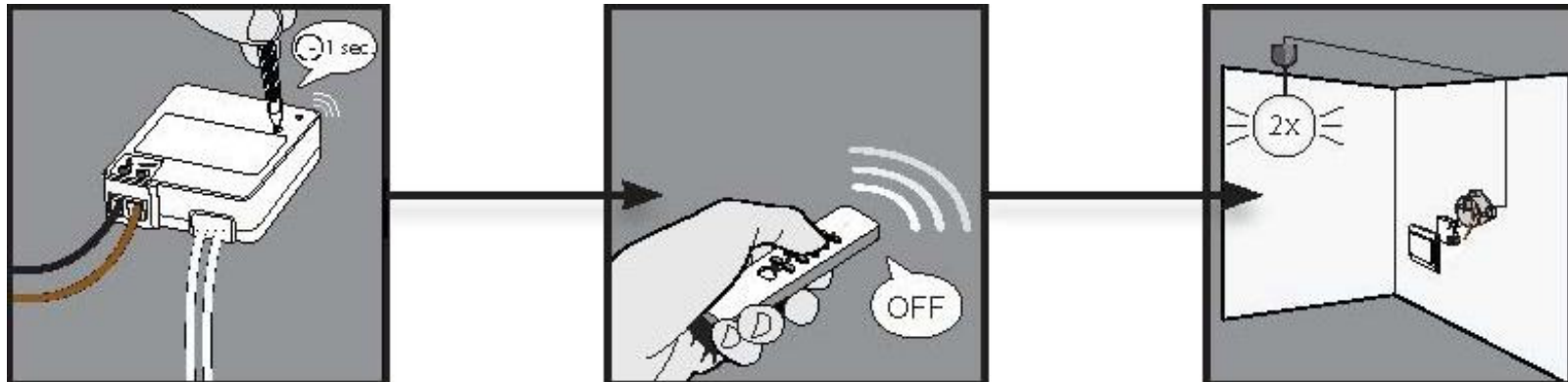
**10. Ručne operacije i dimovanje sa kucanակ predajnikom**

(1) Pritisnite ON jednom da biste uključili prekidač.(2) Pritisnite ON ponovo da biste aktivirali mod za dimovanje. Svetlo će postepeno menjati nivo osvetljenja. (3) Pritisnite ON treći put da biste podesili željeni nivo osvetljenja.(4) Pritisnite OFF da biste isključili prekidač. Prekidač će se vratiti na poslednji nivo osvetljenja kada se ponovo pritisne ON.



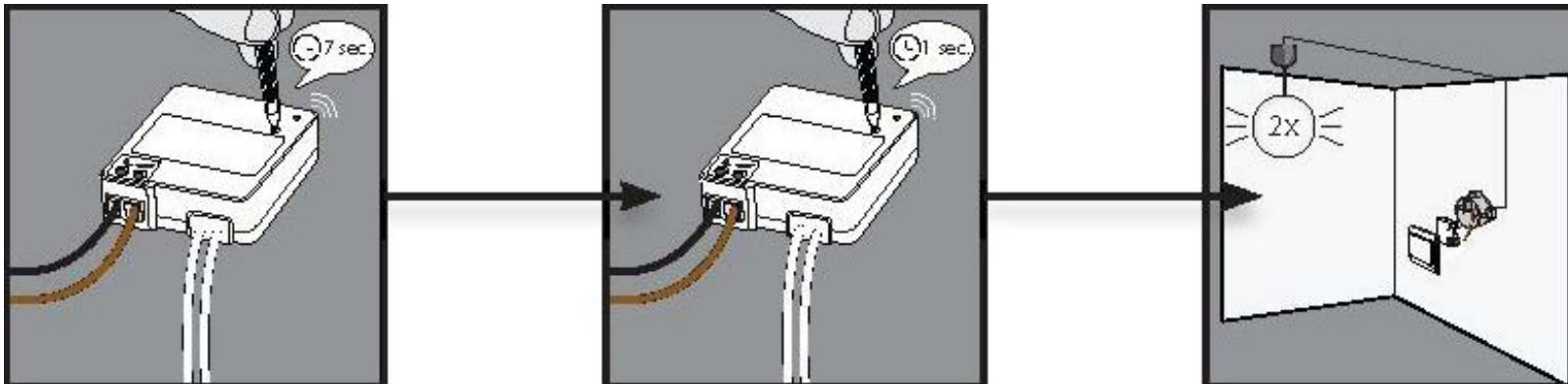
**11. Ručne operacije i dimovanje sa postojećim zidnim prekidačem.**

(1) Pritisnite ON jednom da biste uključili osvetljenje. (2) Pritisnite OFF-ON da biste startovali mod za dimovanje. Svetlo će početi postepeno da menja nivo osvetljenja. (3) Pritisnite OFF-ON ponovo da biste podesili željeni nivo osvetljenja. (4) Pritisnite OFF da biste isključili svetlo. Prekidač će se aktivirati na poslednjem nivou osvetljenja kada se sledeći put uključi.



### Brisanje jednog koda

- (1) Pritisnite i držite 1 sekundu dugme za učenje. Mod za učenje će biti aktivan narednih 15 sekundi i LED indikator će postepeno treperiti.
- (2) Dok je mod učenja aktivan pošaljite sa određenog kucanклик predajnika signal OFF da biste izbirsali kod.
- (3) Prijemnik će se uključiti i isključiti dvaput da bi potvrdio brisanje koda.



### **Brisanje kompletne memorije**

- (1) Pritisnite i držite 7 sekundi dugme za učenje sve dok LED indicator ne počne brzo da treperi. Mod za brisanje će biti aktivan narednih 15 sekundi.
- (2) Dok je mod za brisanje aktivan pritisnite još jednom i držite 1 sekundu dugme za učenje.
- (3) Prekidač će se uključiti i isključiti dvaput da potvrdi brisanje memorije.