



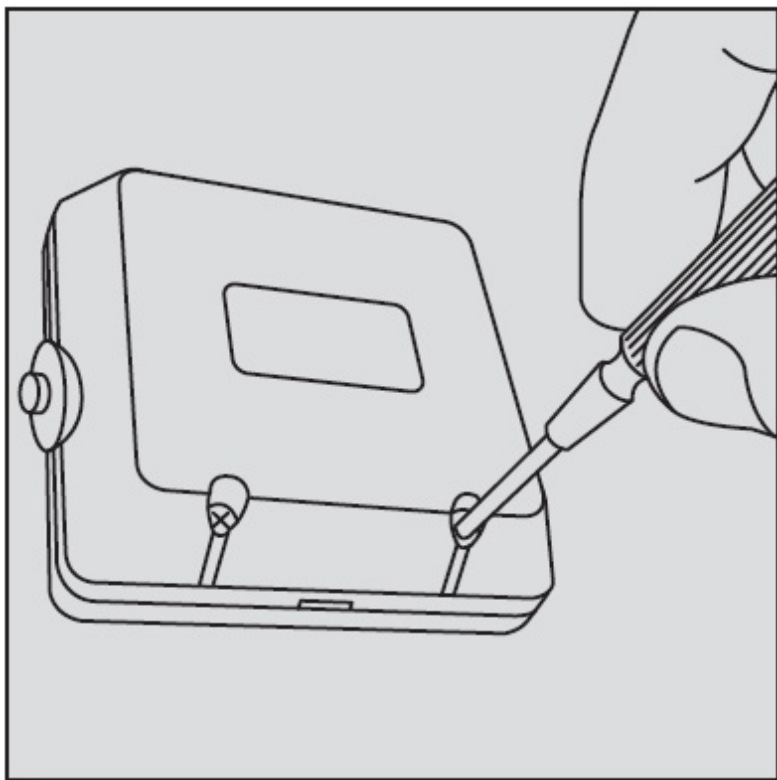
kućanклик

KORISNIČKO UPUTSTVO

Srpski

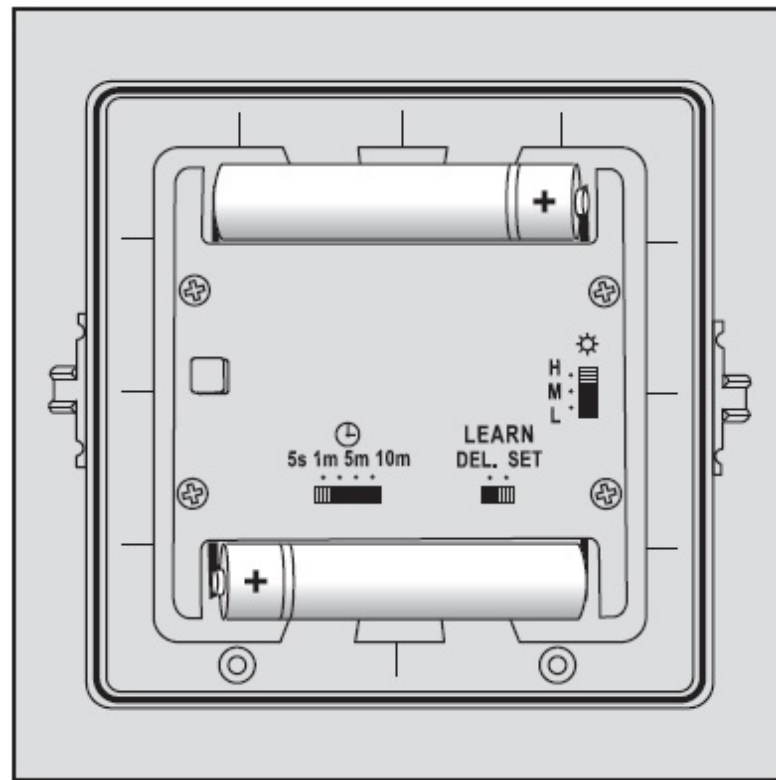


APIR-2150



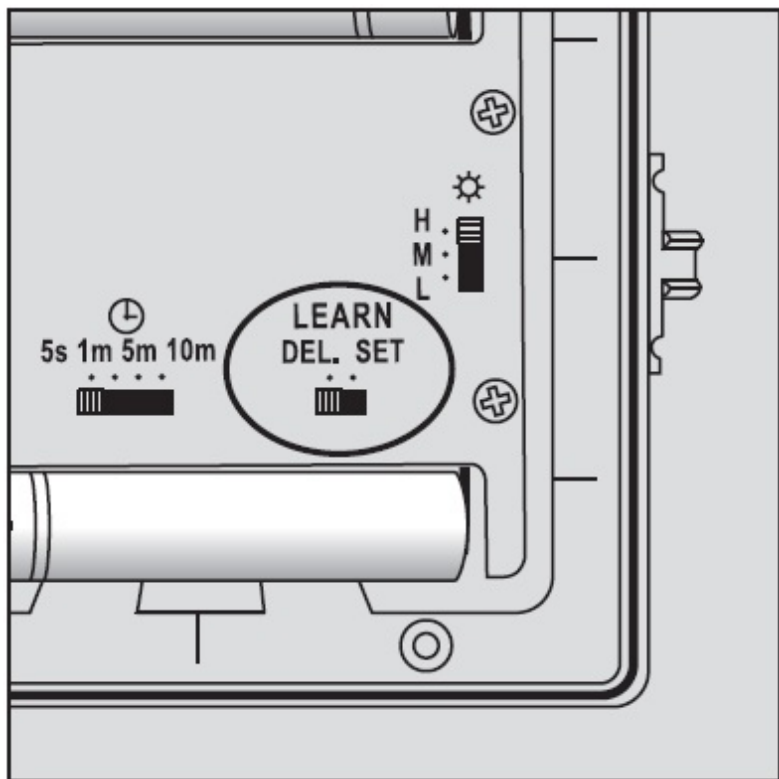
Otvaranje senzor kućišta

Uklonite šrafove kako bi otvorili senzor kućište.



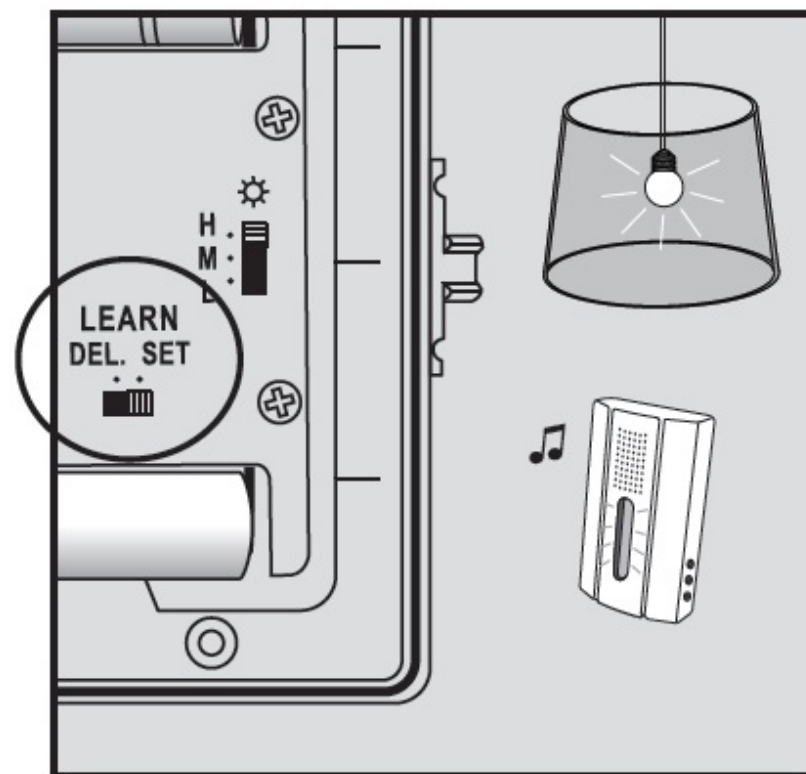
Postavljanje baterija

Dve alkalne baterije 1,5V AAA postavite u polja predviđena za njih. Obratite pažnju na polaritete baterija.



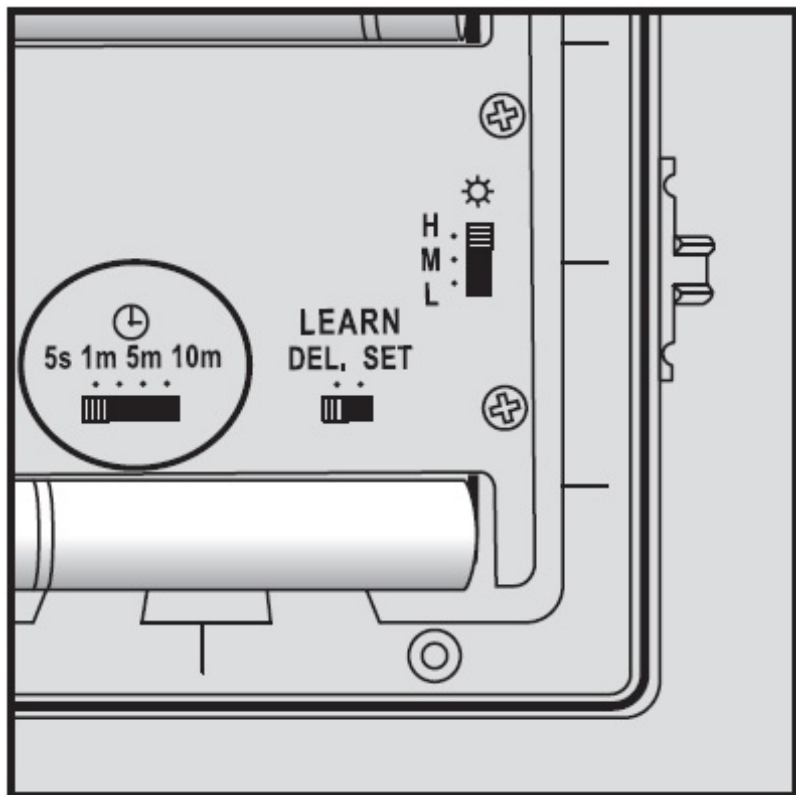
Dodeljivanje koda CoCo prijemniku

Dodeljivanje koda se vrši tako što ćete “LEARN” dugme postaviti u “SET” položaj. Za postupak primanja koda pročitajte uputstvo određenog prijemnika.



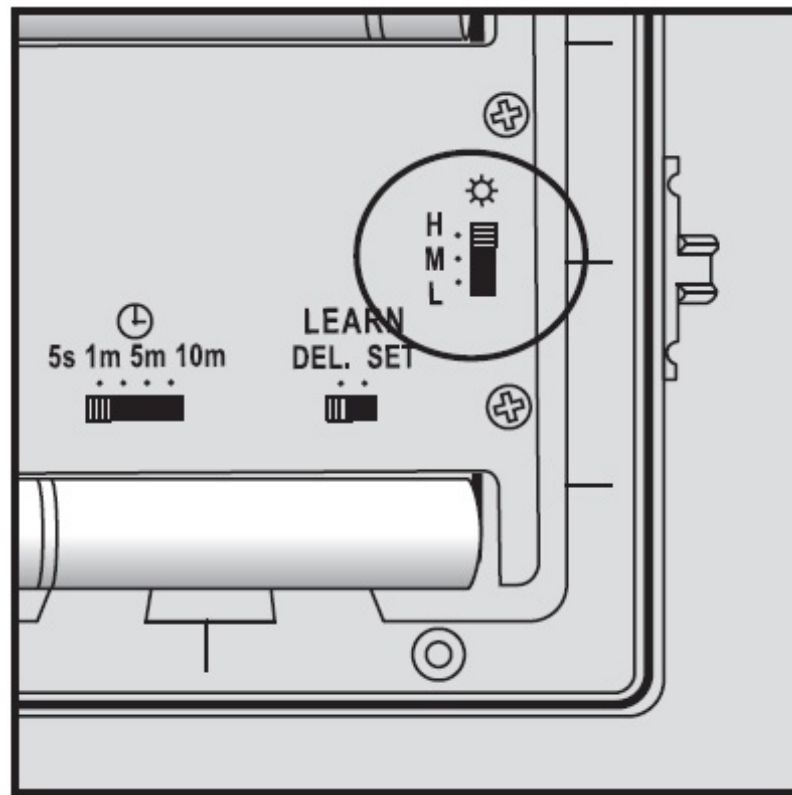
Potvrda o dodeljenom kodu

“LEARN” dugme vratite u položaj “DEL”, sačekajte par sekundi nakon čega “LEARN” dugme postavite ponovo u položaj “SET”. Električni uređaj koji je povezan sa prijemnikom (npr. sijalica) će blinknuti. U suprotnom ponovite prethodni korak.



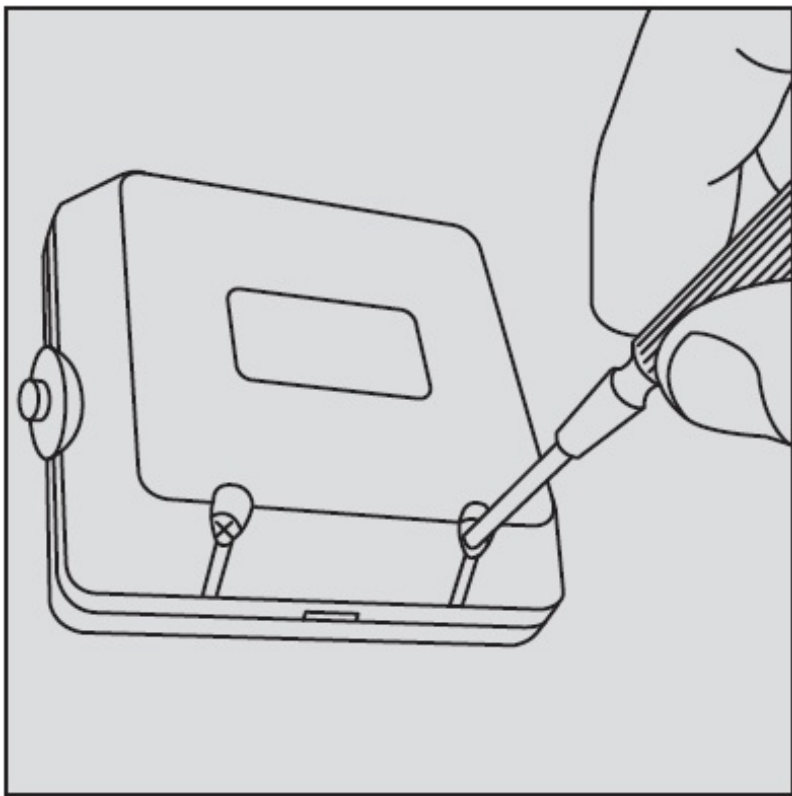
Vremensko isključivanje

U slučaju da senzor ne registruje pokrete narednih 5 sekundi ili 1/5/10 minuta (sami određujete vreme), automatski se šalje “OFF” signal prijemniku.



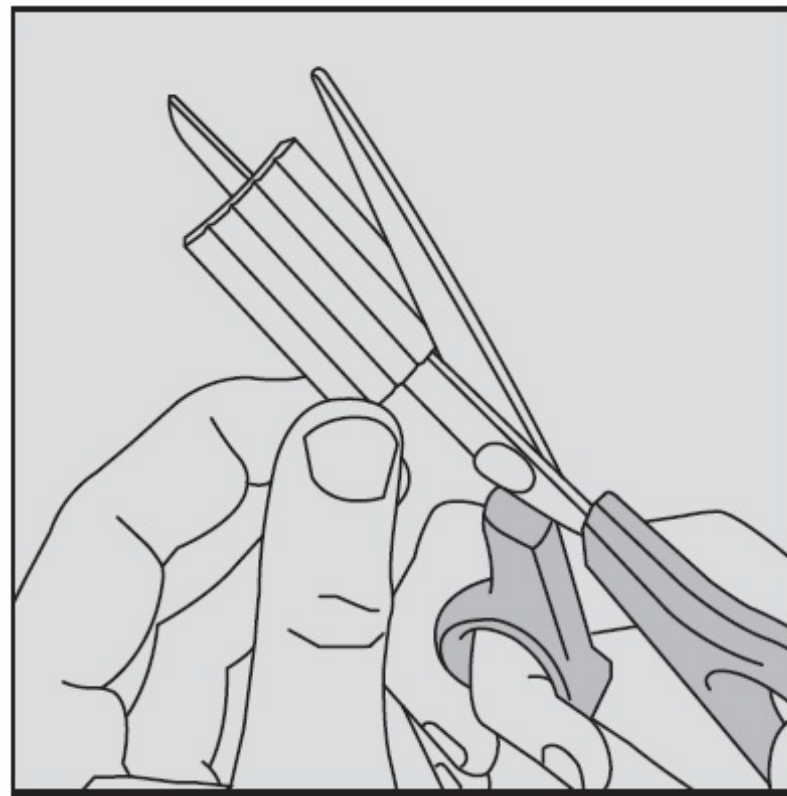
Setovanje osetljivosti

Prekidač koji je obeležen znakom u obliku sunca, postavite u jedan od tri postojeća položaja [H-M-L]. [H] Senzor je uvek aktivan, [M] Senzor je aktivan ako nivo svetlosti padne ispod 20 lux-a, [L] Senzor je aktivan ako nivo svetlosti padne ispod 10 lux-a. Ako želite da kontrolišete zvono, taster uvek držite u [H] položaj.



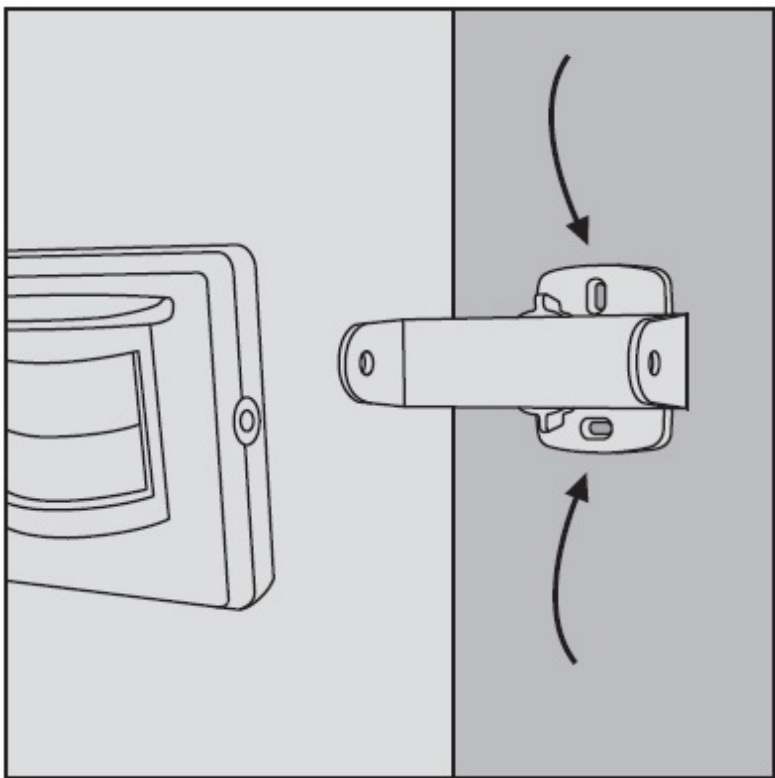
Zatvaranje senzor kućišta

Sve šrafove dobro pritegnite kako bi kućište senzora bilo vodootporno.



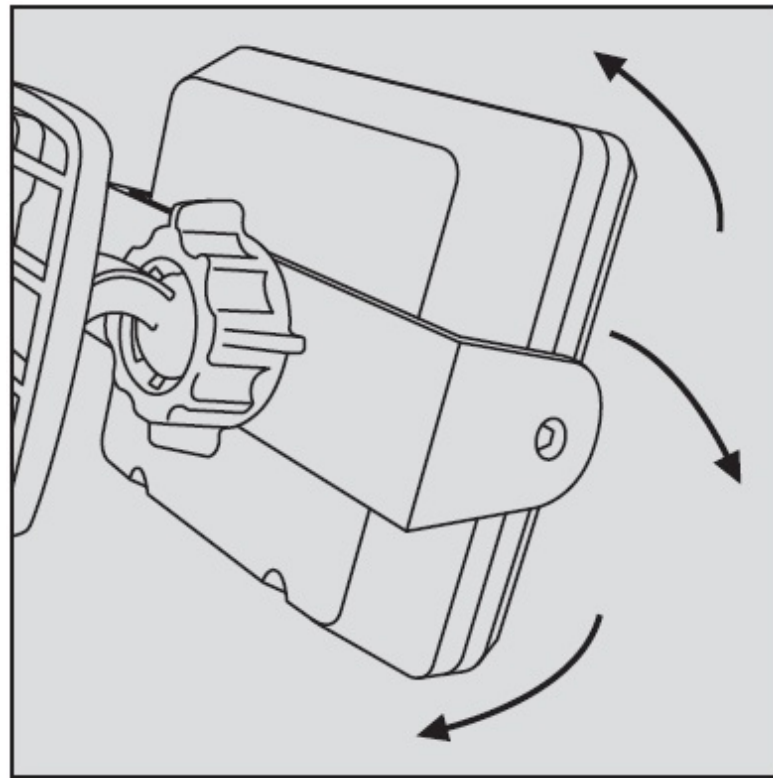
Određivanje horizontalnog ugla

Maksimalan ugao za detekciju pokreta je 110° dok je minimalan 20° . Plastičan poklopac postavite u položaj koji će odrediti ugao za detekciju, koji je u skladu sa vašim potrebama.



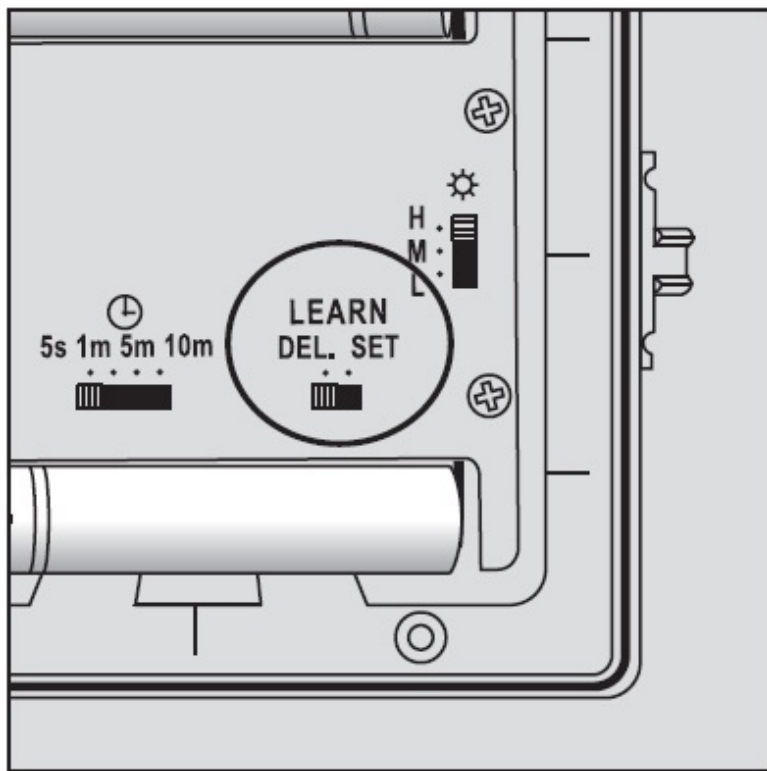
Postavljanje senzora

Prvo postavite držač senzora na određenu lokaciju. Zatim postavite senzor.



Određivanje pravca koji će biti pokriven senzorom

Blago otpustite šrafove, postavite senzor u određeni položaj i zategnite šrafove. Senzoru je potrebno 30 sekundi da izvrši analizu okruženja koji detektuje, pre nego što postane operativan.



Brisanje koda iz CoCo prijemnika

Prethodno pročitajte uputstvo određenog prijemnika kako bi bili upućeni u postupak brisanja koda. “LEARN” dugme vratite iz položaja “SET” u položaj “DEL” kako bi poslali “OFF” signal.