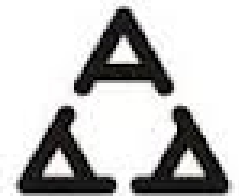




kućanклик

KORISNIČKO UPUTSTVO

Srpski



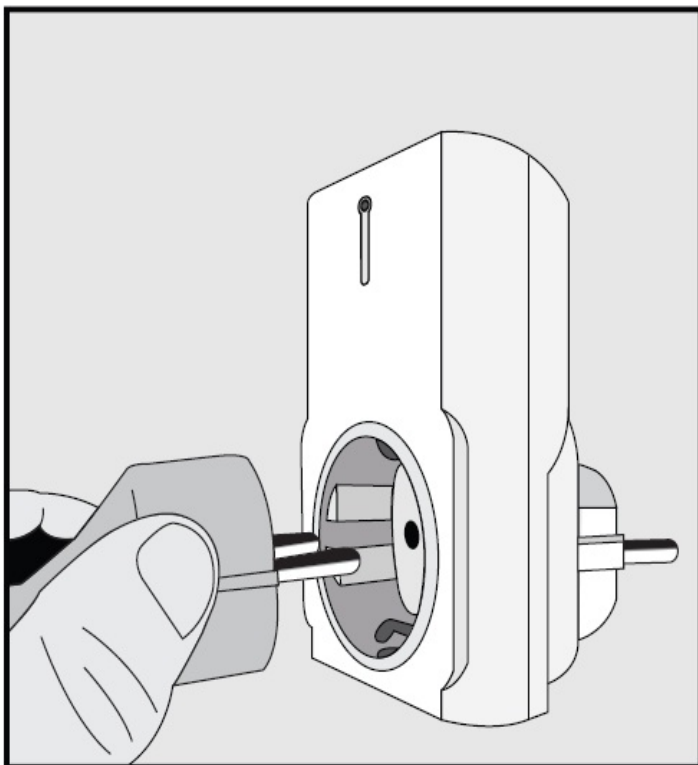
34540-193/13-3 13

APA3-1500R DALJNSKI UPRAVLJAČ SA TRI UTIČNICE

Čestitamo na kupovini ovog kucanклик proizvoda! Da bi ste izvukli maksimum ovom kupovinom, molimo Vas da izdvoite malo vremena i registrujete ovaj proizvod na: www.coco-technology.com/register/ Takođe možete pronaći i dodatne informacije, online podršku kao i update.

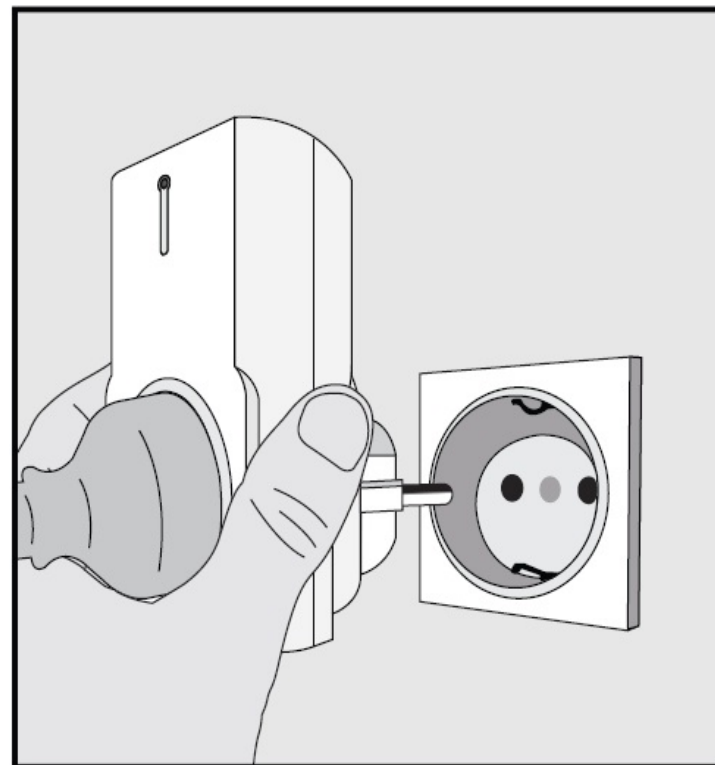


Pročitajte “važne informacije” u prospektu , pre instaliranja ovog proizvoda. U slučaju da ne pratite uputstvo možete sebe dovesti u opasnost. Neispravna instalacija će poništiti garanciju koja se odnosi na ovaj proizvod.



Povežite lampu/uređaj i postavite prijemnik

Prvo proverite da li je lampa(uređaj) uključena. Zatim, uključite utikač lampe(uređaja) u KNK bežičnu utičnicu a nju u zidnu utičnicu. Maksimalna snaga uređaja koji se priključuje na KNK bežičnu utičnicu ne sme da prelazi: 1500 W.



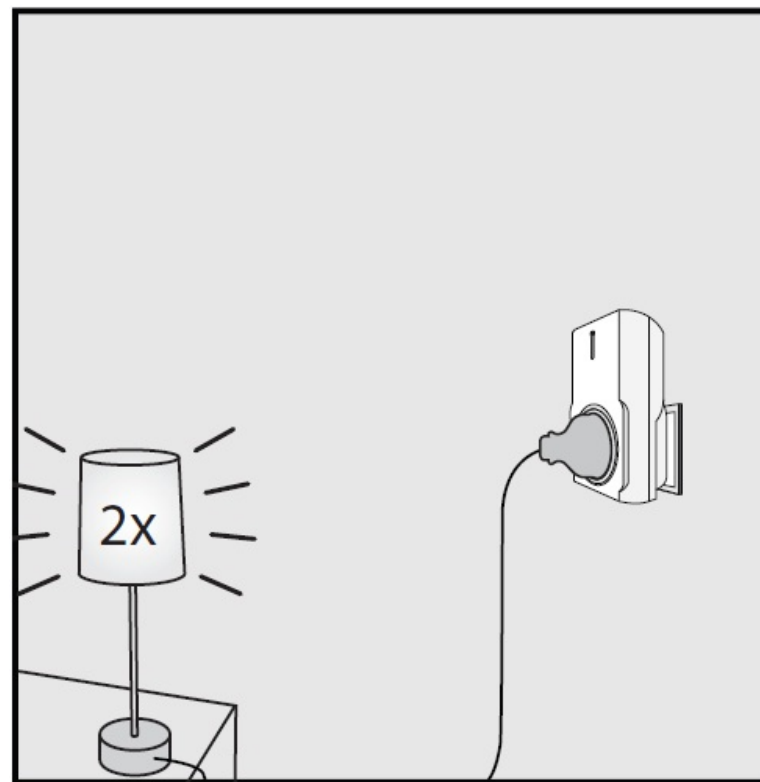
Aktivirajte " Learn mod"

Priključenjem KNK bežične utičnice u zidnu utičnicu automatski se aktivira LEARN-MOD koji traje 5 s. LED indikator na utičnici će početi lagano da blinka. Za ponovnu aktivaciju LEARN-MOD-a, izvadite KNK bežičnu utičnicu iz zidne i nakon 10 s ponovo je uključite.



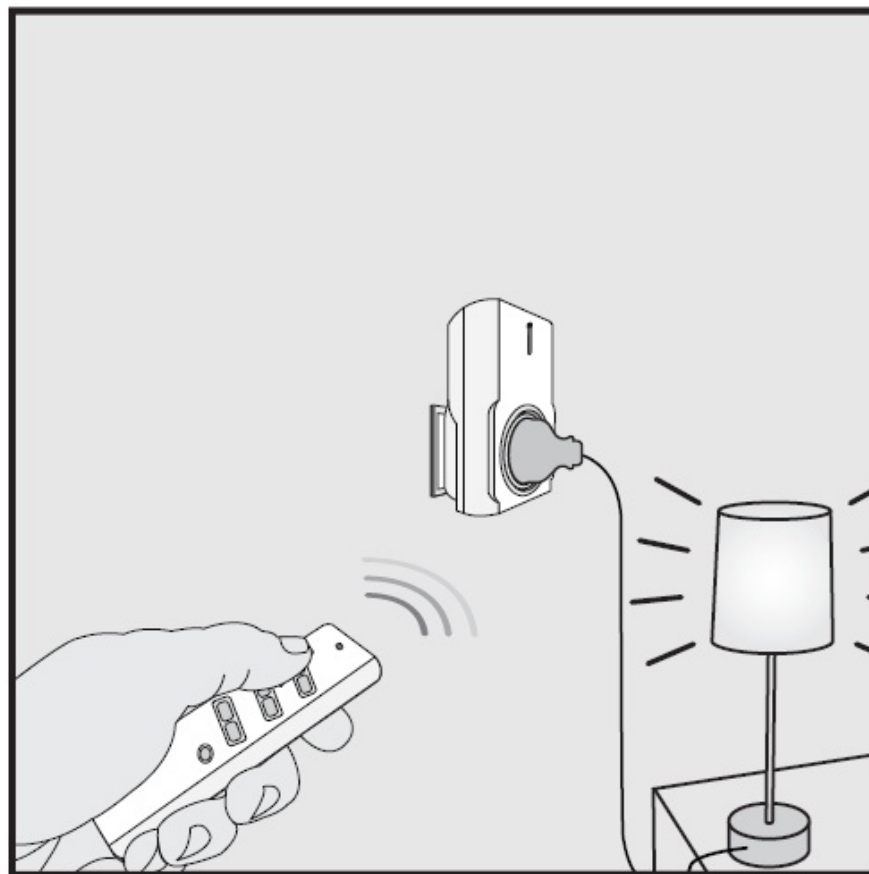
Dodeljivanje koda KNX prijemniku

Dok je aktivan LEARN-MOD, pritisnite ON taster na daljinskom upravljaču (Kanal 1, 2 ili 3) kako bi dodelili kod prijemniku. Možete poslati ON signal sa bilo kog KNX predajnika ako želite da sa istim upravljate prijemnikom.



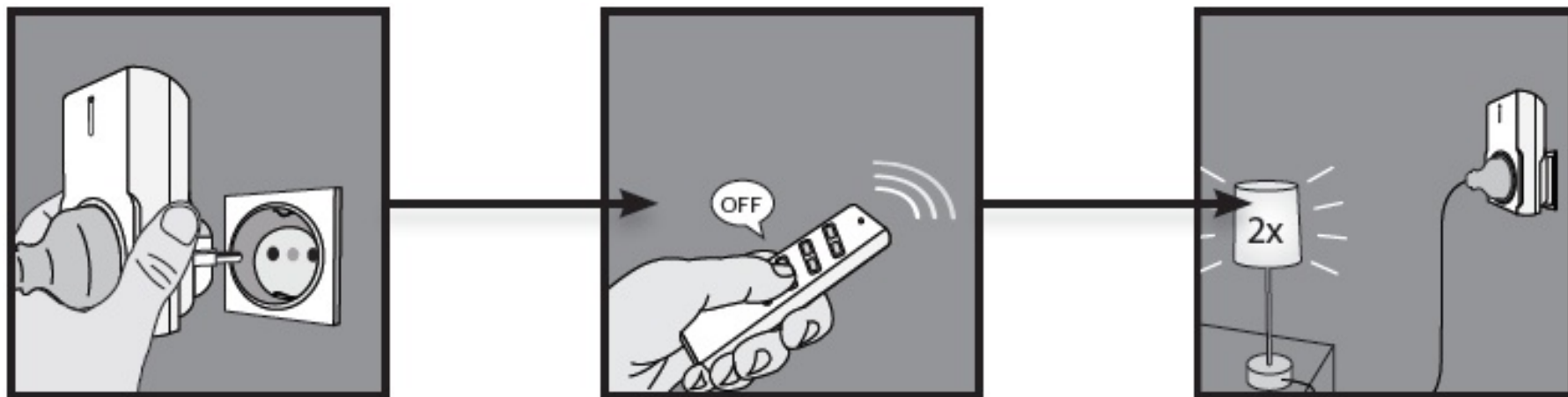
Potvrda prihvatanja koda

Prijemnik će se uključiti/isključiti 2 puta signalizirajući tako završetak procesa prihvatanja koda. Prijemnik može da čuva do 3 različita koda predajnika. Kodovi se čuvaju i kada se KNX prijemnik premesti na drugu zidnu utičnicu ili ako dođe do nestanka struje.



Korišćenje KNK daljinskog upravljača

- (1) Pritisnite ON, da bi ste uključili prijemnik
- (2) Pritisnite OFF, da bi ste isključili prijemnik



Brisanje koda

(1) Ubacite prijemnik u zidnu utičnicu kako bi aktivirali LEARN- MOD koji traje 5 s. (2) U toku trajanja LEARN-MOD-a pritisnite OFF taster na predajniku čiji kod želite da izbiršete. (3) Prijemnik će se uključiti/isključiti 2 puta signalizirajući završetak procesa brisanja koda.



Brisanje kompletne memorije

(1) Ubacite prijemnik u zidnu utičnicu kako bi aktivirali LEARN -MOD koji traje 5 s. (2) Pritisnite **G** taster APA3-1500R daljinskog upravljača dok je aktivan LEARN MOD (3) KNX prijemnik će se uključiti/isključiti 2 puta signalizirajući završetak procesa brisanja memorije.