



kućanклик

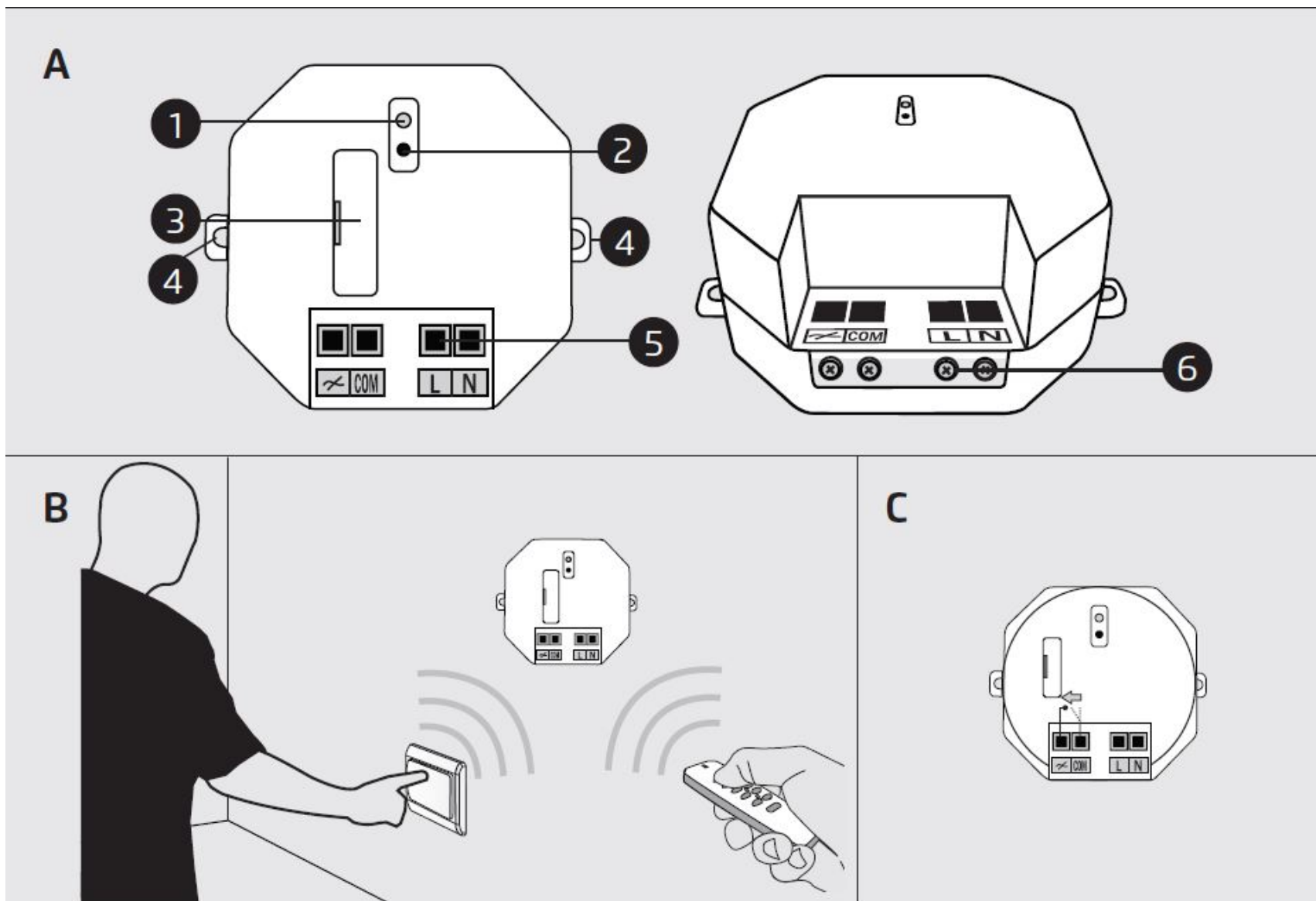
Srpski

KORISNIČKO UPUTSTVO



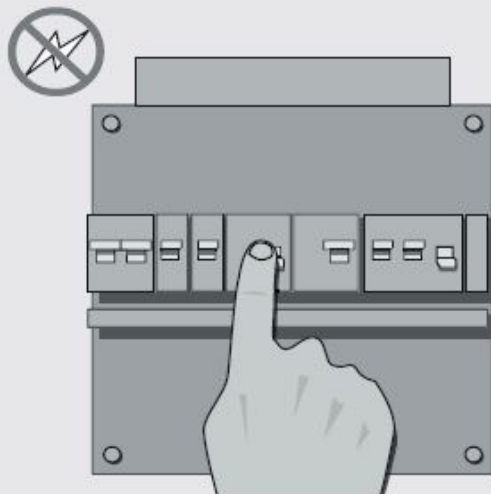
**AMU-500 UGRADNI
PREKIDAČ**

AMU-500 UGRADNI PREKIDAČ

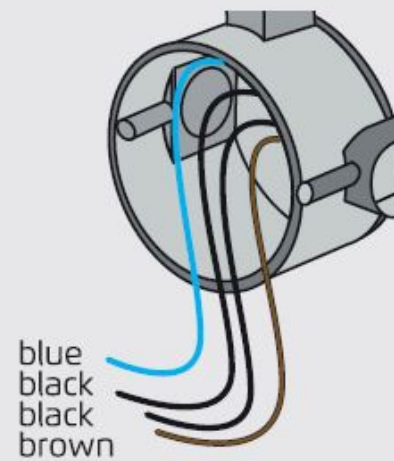


AMU-500 UGRADNI PREKIDAČ

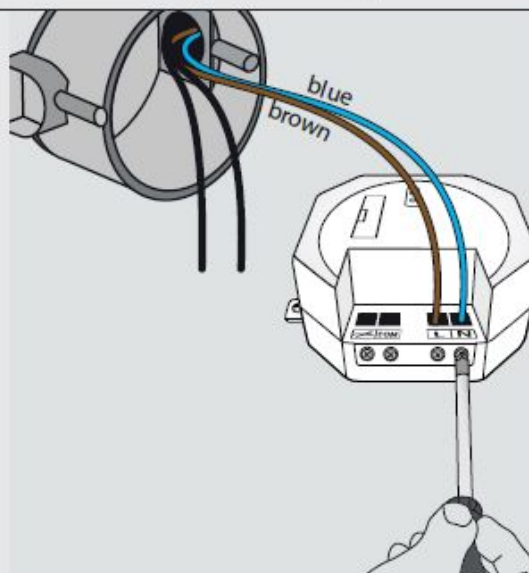
1,2



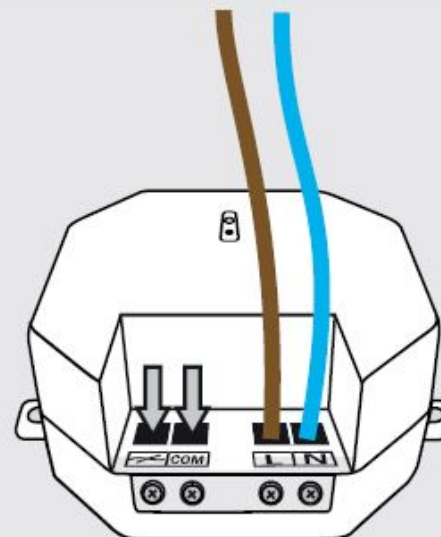
3



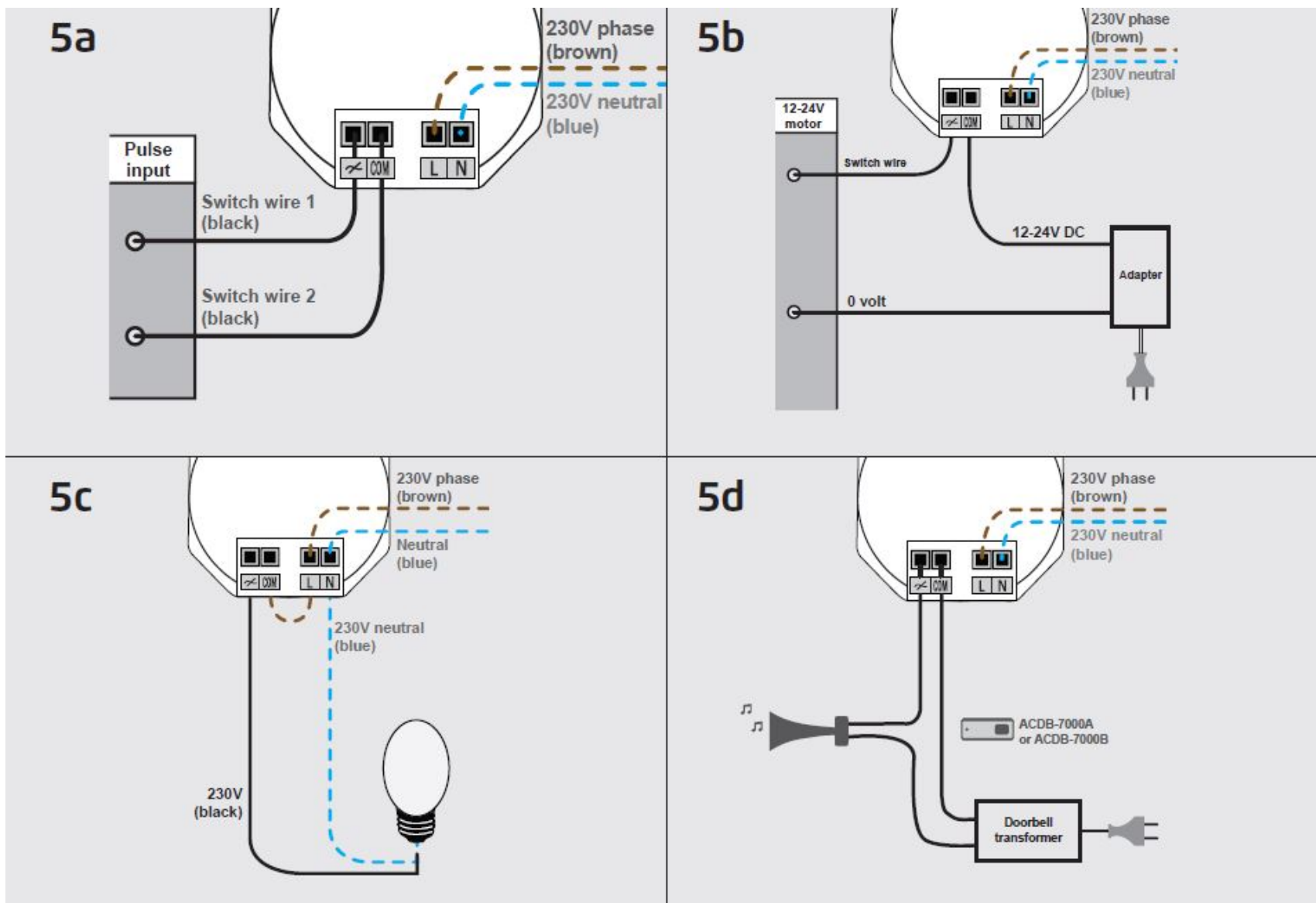
4



5

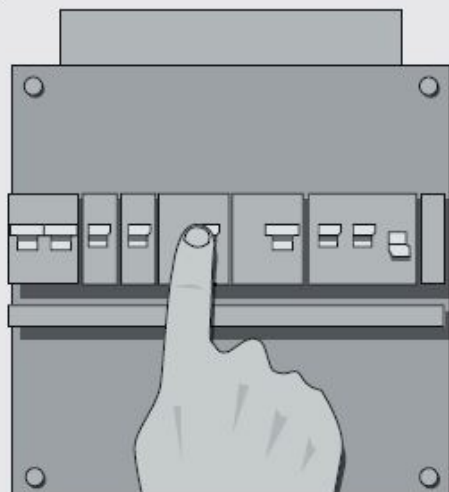


AMU-500 UGRADNI PREKIDAČ

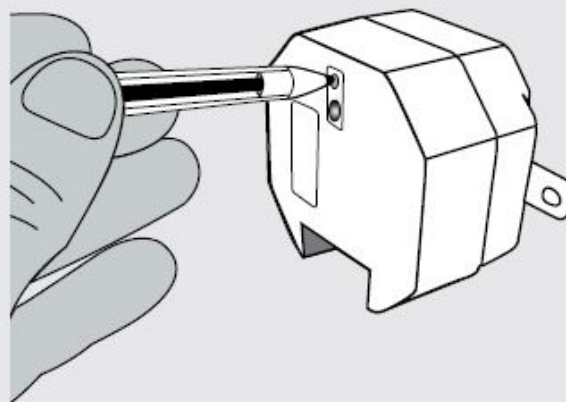


AMU-500 UGRADNI PREKIDAČ

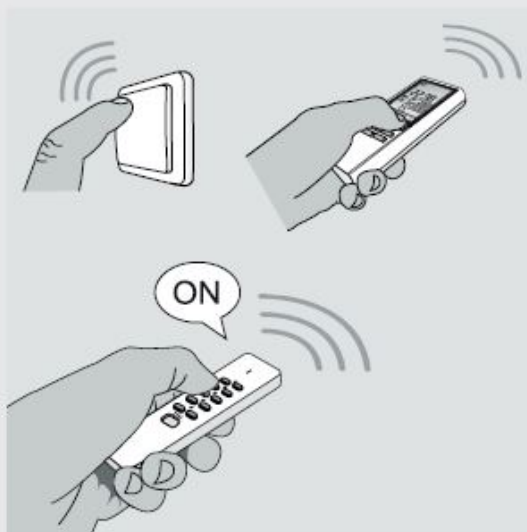
6



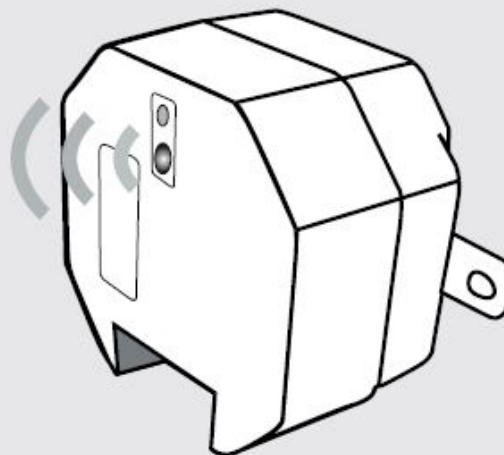
7a



7b

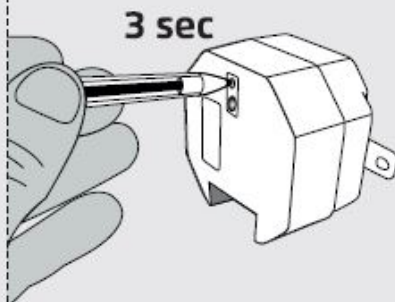
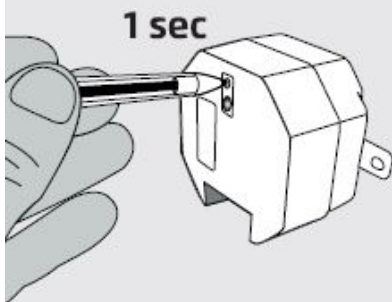


7c

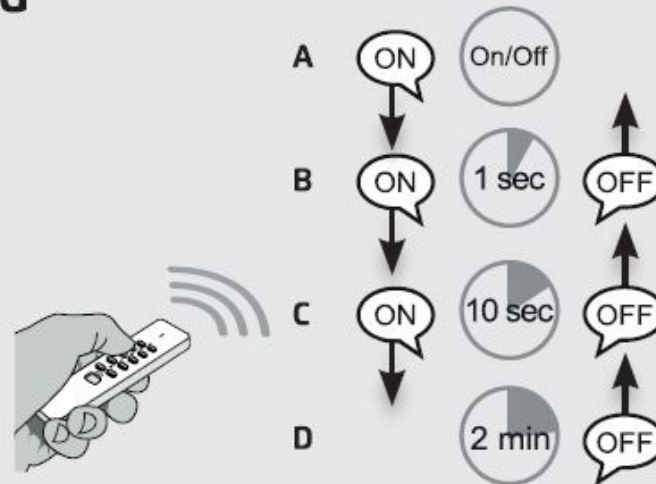


AMU-500 UGRADNI PREKIDAČ

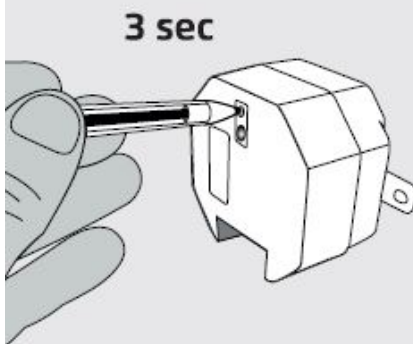
8a,b,c



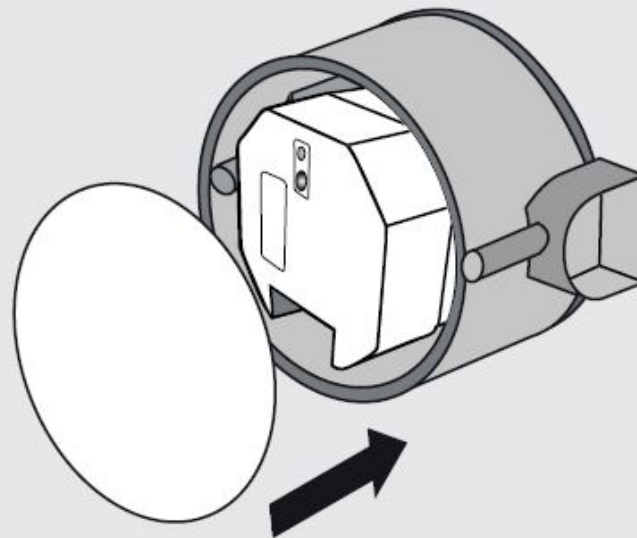
8d



8e



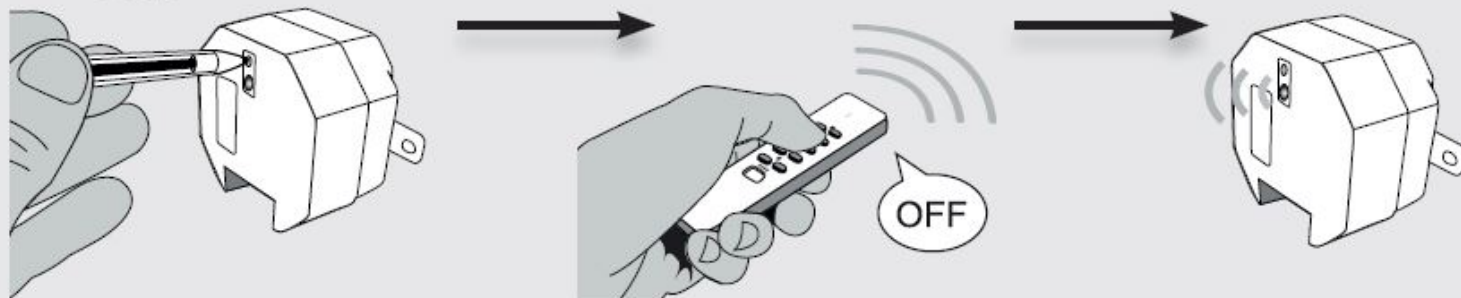
9



AMU-500 UGRADNI PREKIDAČ

11

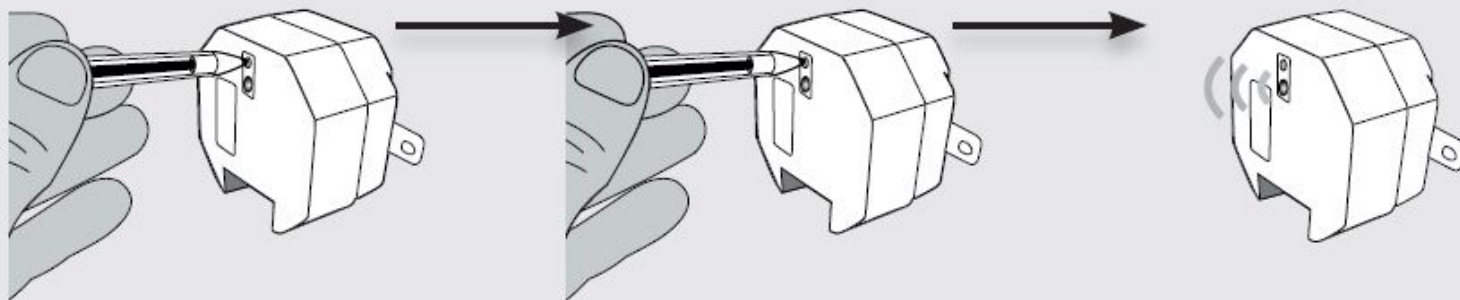
1 sec



12

6 sec

1 sec



AMU-500 UGRADNI PREKIDAČ



A. Delovi

1. Dugme za sinhronizaciju
2. LED indikator
3. Držač sa osiguračem
4. Umetci za montiranje
5. Priključci za povezivanje
6. Šafovi za stezanje

B. Bežični rad

Ovim se prijemnikom može upravljati minimalno sa jednim, a maksimalno sa šest predajnika „Kuca na klik“. Na primer, daljinski upravljač sa 16 kanala AYCT-102, bežičnim zidnom prekidačem AWST-2200 itd. Za potpuni pregled može se posavetovati sa tehničkom podrškom na www.trust.com.

C. Napomene o radu ugradnog prekidača AMU-500

Ovaj prijemnik mora imati glavno napajanje (230 V, 50 Hz). Prekidač u modulu čiji su kontakti označeni sa „COM“ i „“ izolovani su od naizmjenične struje od 230V i nisu pod naponom. Možete prebaciti različite vrste napona (230 VAC, 12-24 VDC itd). Nakon slanja signala za uključanje ili isključenje daljinskim upravljačem „Kuca na klik“, priključak „COM“ povezan je ili od spojen od priključka „“

1. Isključite struju

Uvek prvo isključite glavno napajanje pre početka postavljanja ili uklanjanja proizvoda.

2. Uklanjanje postojećeg zidnog prekidača

Uklonite postojeći zidni prekidač.

3. Provlačenje plave žice (nule)

Da bi ste postavili univerzalni prekiadč, treba vam plava (nula) žica. Možete provući novu iz razvodne kutije pomoću trake za provlačenje kabla.


4. Povezivanje sa glavnim napajanjem

Povežite ugradni prekidač s glavnim napajanjem na sledeći način: Spojte braon žicu (fazu) na priključak „L“. Spojte plavu žicu (nulu) na priključak „N“. Zategnite šafove za stezanje.

Glavno napajanje 230 V mora uvek biti povezano da opisani način. Boje provodnika mogu se razlikovati u praksi. Posavetujte se sa električarem ako imate bilo kakve nedoumice u vezi sa bojama provodnika.


AMU-500 UGRADNI PREKIDAČ

5. Povezivanje sa upravljivom opremom

Možete upotrebiti priključke „COM“ i „“ za uključivanje:

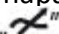
- ulaza impulsa (korak 5A)
- motora niskog napona (korak 5B)
- dvominutnog ili dvosmernog kruga rasvete (korak 5C)
- postojećeg sistema zvona na vratima

5A. Povezivanje sa ulazom impulsa

Povežite „COM“ i „“ sa ulaznim priključcima ulaza impedanse.

NAPOMENA: Priključci „L“ i „N“ nikada se ne smeju povezati sa priključcima niskog napona. To može uzrokovati oštećenje opreme.

5B. Povezivanje motora niskog napona

Povežite „COM“ sa pozitivnim (+) krajem napajanja od 12-24V. Povežite provodnik sa priključkom „“. Povežite slobodni kraj provodnika sa pozitivnim priključkom na motoru. Povežite negativan kraj (-) sa ispravljača na – priključak motora.



NAPOMENA: Priključci „L“ i „N“ nikada se ne smeju povezati sa priključcima niskog napona. To može uzrokovati oštećenje opreme.

5C. Povezivanje sa dvominutnim ili dvosmernim krugom rasvete

AMU-500 prekidač može se upotrebiti uključenje ventilatora od 230V ili svetla.

Prekidač će se uključiti kada primi signal od nekog predajnika Trust SmartHome. Nakon postavljanja automatskog vremena za isključenje isključiće se povezani ventilator ili svetlo.

5D. Povezivanje sa postojećim sistemom zvona na vratima

Možete upotrebiti AMU-500 da bi ste pretvorili postojeći sistem zvona na vratima u bežični pomoću jednog ili više predajnika „Kuca na klik“ (ACDB-7000A ili ACDB-7000B). Povežite dve žice koje su prethodno povezane sa tasterom zvona sa priključcima „COM“ i „“ na „“ prekidaču.

Postavite vreme automatskog isključenja na 1 sekundu kao što je opisano u koraku 8D.

NAPOMENA: Priključci „L“ i „N“ nikada se ne smeju povezati sa priključcima niskog napona. To može uzrokovati oštećenje opreme.

AMU-500 UGRADNI PREKIDAČ

6. Uključenje glavnog napajanja

Uključite glavno napajanje pre nastavka postavljanja. Proverite da ili ima neizolovanih žica.

LED indikator na AMU-500 će neprekidno svetleti sve dok se on napaja.

7A. Povezivanje predajnika sa AMU-500

Pritisnuti dugme za sinhronizaciju ne kraće od 1 sekunde da bi aktivirali mod za učenje. Mod za učenje biće aktiviran 12 sekundi i LED indikator sa prednje strane polako će blinkati.

7B

Dok LED indikator blinka pošaljite signal za uključenje sa predajnika Trust SmartHome kako bi dodelili odgovarajući kod u memoriji prijemnika.

7C

LED indikator će brzo blinkati nekoliko sekundi nakon primanja koda. Proizvod je sprman za upotrebu. Ako imate mogućnost možete postaviti merač vremena (korak 8). Ako to nije primenjeno pređite na korak 9.

Prijemnik može imati 6 različitih kodova sa predajnika. Ako želite memorisati više kodova sa predajnika ponovite korak od 7A do 7C. Memorija ne briše kodove ako se prijemnik premešta ili ako nestane struje

8A. Postavljanje vremena automatskog isključenja

Osim standardnog uključenja i isključenja mogu se postaviti 3 različita vremena automatskog isključenja:

1. Automatsko isključenje nakon 1 sekunde
2. Automatsko isključenje nakon 10 sekundi
3. Automatsko isključenje nakon 2 minuta

8B

Pritisnite dugme za sinhronizaciju ne kraće od 1 sekunde, zatim ga pustite.

AMU-500 UGRADNI PREKIDAČ

8C

Sada pritisnite dugme za povezivanje na 3 sekunde, zatim ga pustite.

Aktivirano je postavljanje vremena automatskog isključivanja. LED indikator pokazuje koji je način aktivan.

Način A: Uklj./Isklj.
LED blinka 1x

Način B: Automatsko isključenje nakon 1 sekunde
LED blinka 2x

Način C: Automatsko isključenje nakon 10 sekundi
LED blinka 3x

Način D: Automatsko isključenje nakon 2 minuta
LED blinka 4x

8D

Pošaljite signal ON daljinskim upravljačem da biste aktivirali **Način B**. Pošaljite signal dva puta da biste aktivirali **Način C**. Pošaljite signal tri puta da biste aktivirali **Način D**.

Ako ste poslali previše signala, pošaljite signal za isključenje kako biste se vratili za jedan korak unazad.

NAPOMENA! Ako se u roku od 10 sekundi signal ne pošalje, mod za sinhronizaciju se automatski isključuje.

8E

Pritisnite dugme za sinhronizaciju 3 puta nakon što dodate odgovarajuću mogućnost. LED indikator blinknu će dva puta za potvrdu..

9. Ugradnja AMU-500

Montirajte AMU-500 u standardnu razvodnu kutiju, vodootpornu razvodnu kutiju OWH-001 (prodaje se posebno) ili neku drugu vrstu okruženja (npr. kućište motora, ali ono ne sme biti izrađeno od metala). Na kraju poklopite kutiju.

Proverite imate li stalan pristup prijemniku tako da ga možete ponovo pokrenuti ili povezati sa novim predajnikom.

10. Bežični rad

Pošaljite signal za uključenje pomoću predajnika kako biste bežično upravljali povezanim uređajima.

Pošaljite signal za isključenje kako bi isključili povezane uređaje.

11. Brisanje jednog koda predajnika

1. Pritisnite dugme za sinhronizaciju ne kraće od 1 sekunde. LED indikator na prijemniku će blinkati.
2. Kada je način učenja aktivan, pošaljite signal za isključenje pomoću predajnika Trust SmartHome čiji kod želite da obrišete iz memorije prijemnika.
3. Prijemnik će blinknuti dva puta kako bi potvrdilo da je kod obrisan.

12. Brisanje memorije

1. Pritisnite dugme za sinhronizaciju (otprilike 6 sekundi) dok LED indikator ne počne da blinka.
2. Dok je mod za brisanje aktivan ponovo pritisnite dugme za sinhronizaciju 1 sekundu da biste potvrdili da želite da obrišete čitavu memoriju.
3. Prijemnik blinkne 2 puta kako bi se potvrdilo da je memorija obrisana.