



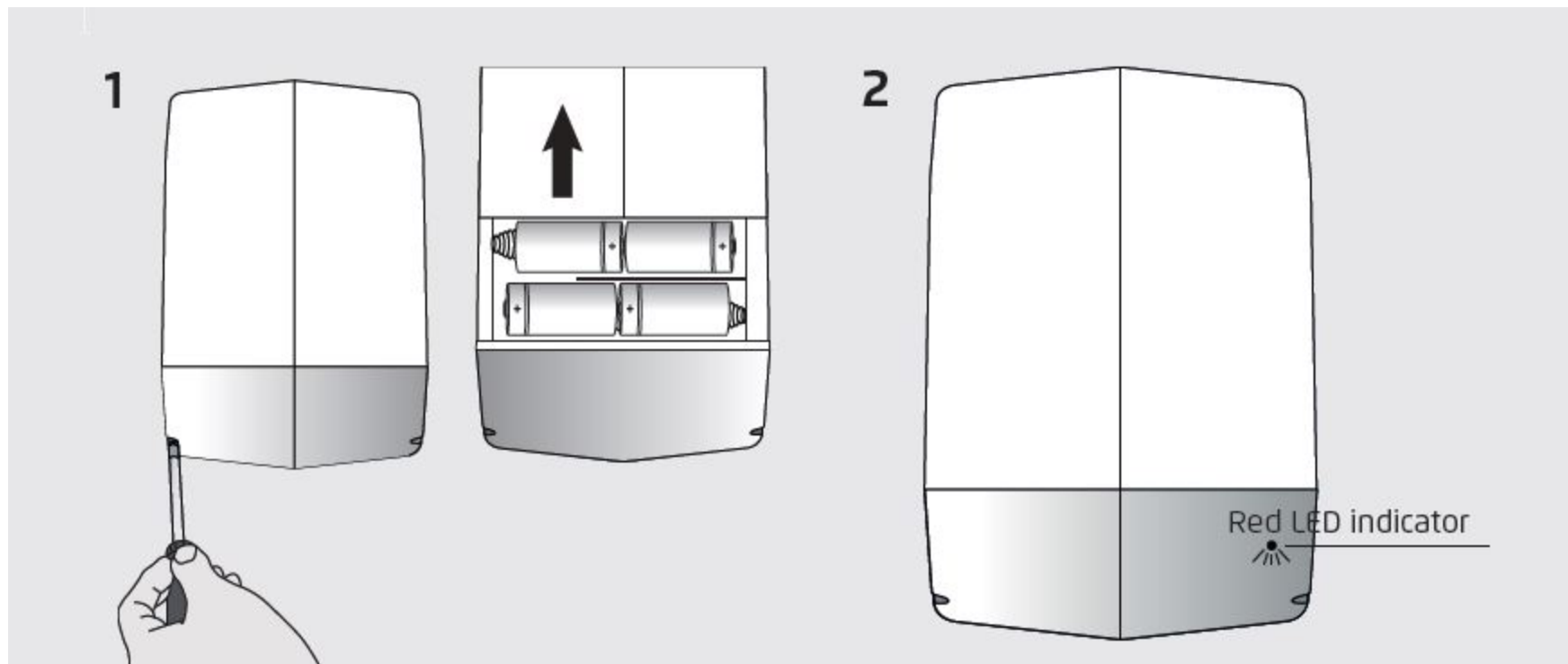
kućanклик

KORISNIČKO UPUTSTVO

Srpski



ALSIR-2000 SIRENA



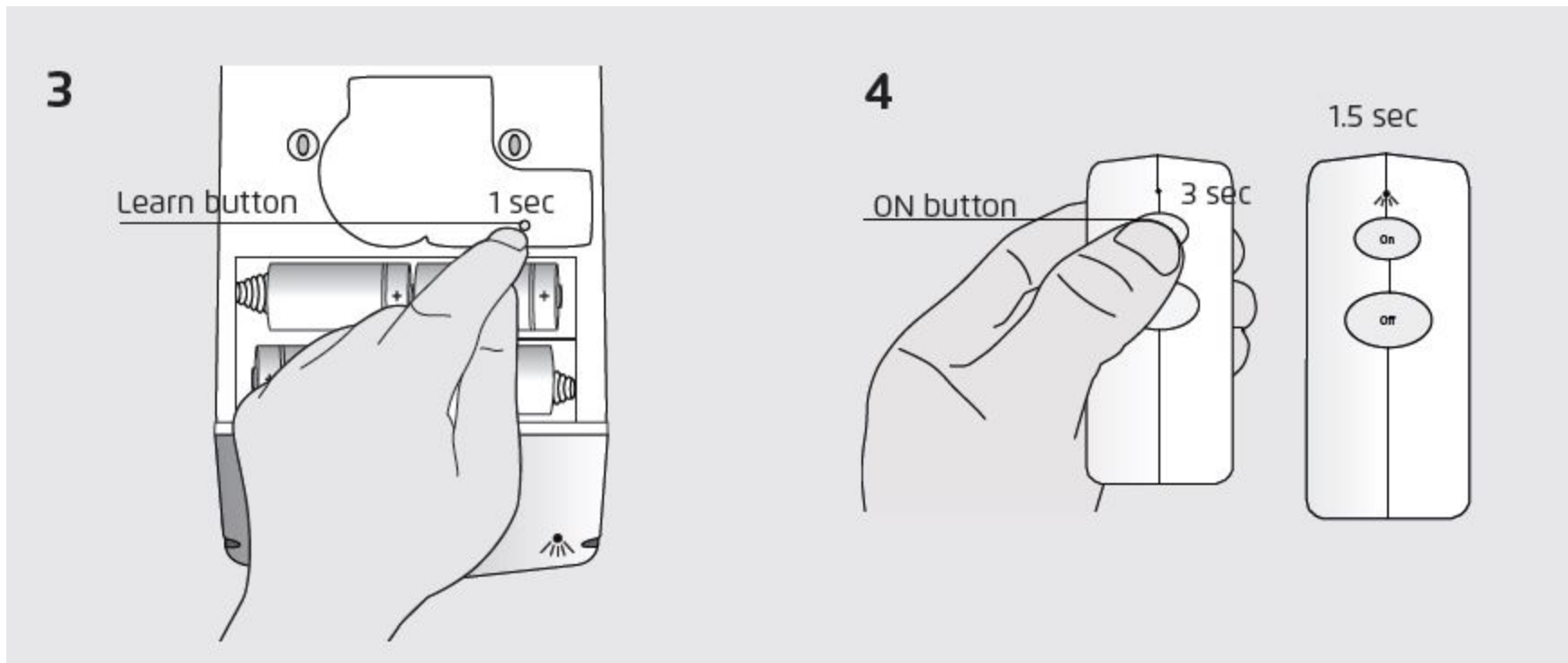
1. Stavljanje baterija

Otvorite sirenu odvrtnjem dva šafa ispod signalne kape. Kada su šafovi uklonjeni kapa sa sirene se može otvoriti. Kada je kapa sirene skinuta staviti 4x alkalne baterije tipa D od 1,5V. Obratiti pažnju na polaritet baterija. Kada su baterije istrošene sirena daje jedan kratak zvučni signal na svakih 5 sekundi dok aktivira/deaktivira mod za alarm u periodu od 3 minuta.

2. Led indikator

Sirena ima LED indikator u signalnoj kapi. Indikator se može ponašati na sledeći način:

Potvrda da je uređaj sinhronizovan	LED dioda će trepereti 5 sekundi
Potvrda da je uređaj objavljen	LED dioda će trepereti 5 sekundi
Mod za učenje	LED dioda će trepereti 15 sekundi



3. Upravljanje senzora za sirenom

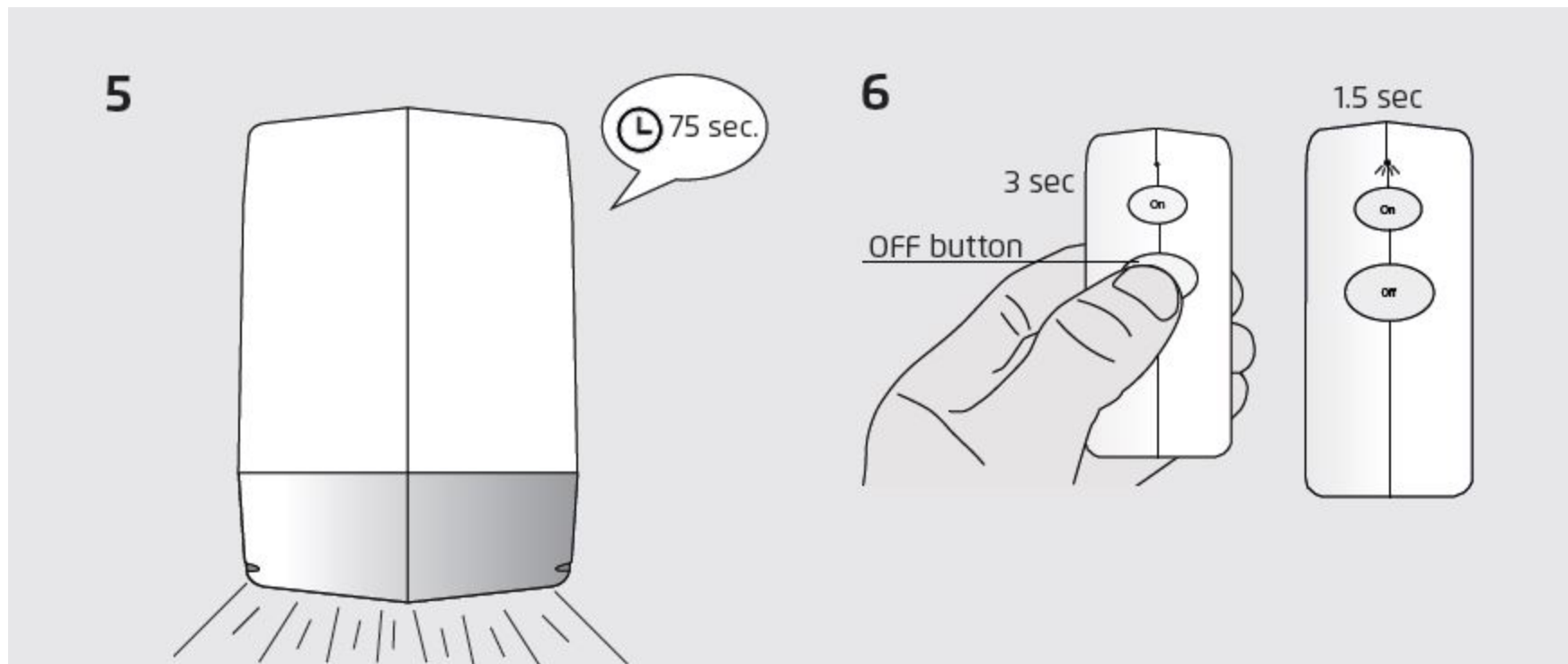
Kada sirena nije u alarmnom režimu otvoriti poklopac i pritisnuti na 1 sekundu dugme za učenje da bi aktivirali mod za učenje. LED indikator će se blinkati 15 sekundi. Dok je mod za učenje aktiviran pritisnuti SET dugme na senzoru da bi se sinhronizovao sa sirenom. LED dioda će blinatti brzo 5 puta kako bi potvrdio da je proces uparivanja uspešno izvršen. Zatvoriti poklopac sirene.

4. Aktiviranje sirene

Za alarmiranje sirene zadržite ON dugme 3 sekunde na ALKCT-2000.

Ako je sirena uspešno alarmirana LED senzor na ALKCT će svetleti 1,5 sekundi.

Ako je aktiviranje sirene neuspešno LED senzor na ALKCT će blinatti brzo 3 puta.



5. Vreme za aktiviranje alarma

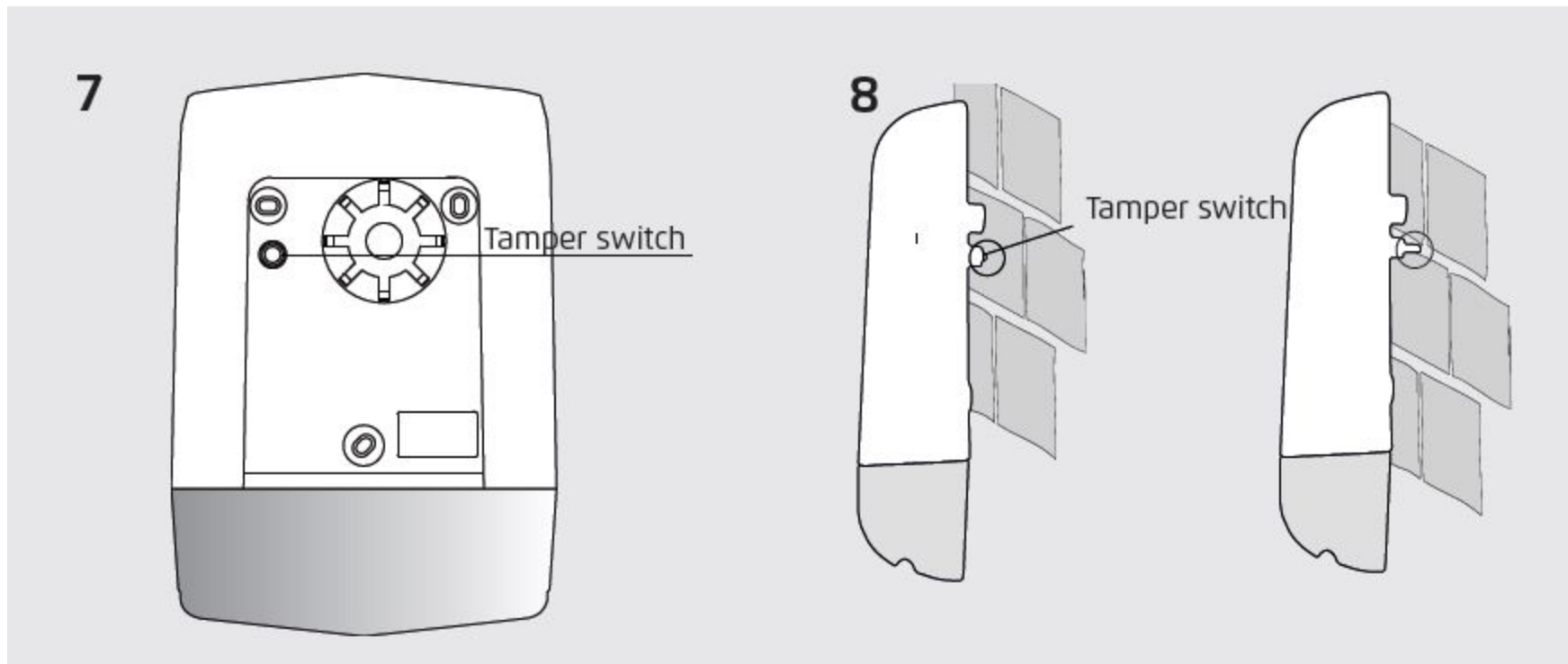
Kada je sirena stavljena u alarm postoji 75 sekundi vremena za izlazak. Za tih 75 sekundi sistem čeka sve senzore da li se odzivaju i moguće je napustiti zgradu bez aktiviranja alarma. Kada se otvore prozor ili vrata u ovom periodu alarm će se aktivirati na 20 sekundi kao podsetnik da su prozor ili vrata otvoreni. Nakon što je senzor na prozoru ili vratima zatvoren alarm će se zaustaviti, a sistem nastaviti da radi u alarmnom režimu.

6. Deaktiviranje alarma

Za deaktiviranje alarma pritisnuti i držati OFF dugme 3 sekunde na ALKCT-2000.

Ako je alarm uspešno deaktivirana LED indikator na ALKCT će svetleti 1,5 sekundi.

Ako je sirena neuspešno deaktivirana LED indikator na ALKCT će blinkati brzo 3 puta.

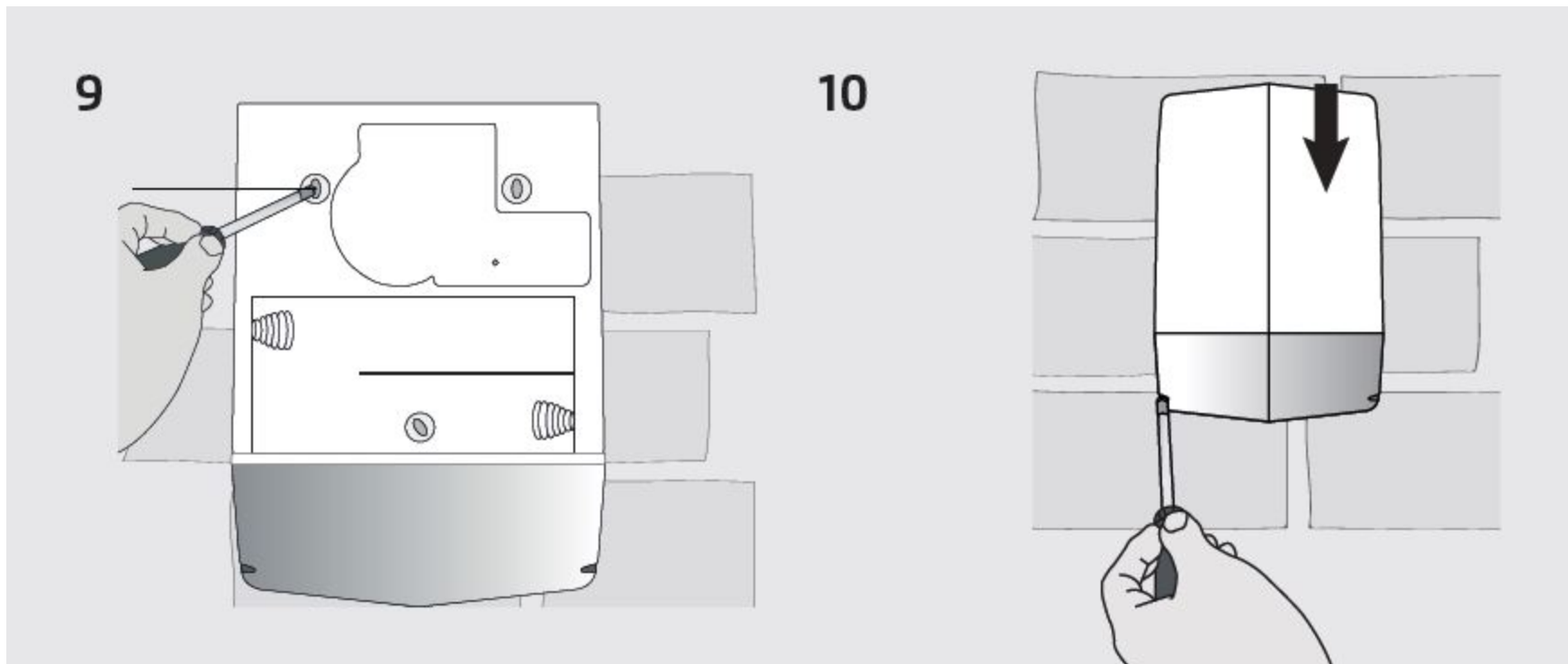


7. Sigurnosni prekidač

Sirena sadrži sigurnosni prekidač. Ovaj prekidač sprečava premeštanje sirene kada je ona u alarmnom režimu. Prekidač se pritisne kada se sirena montira na zid ili drugu ravnu površinu. Kada je sirena u režimu alarma i ako dođe do pomeranja sigurnosni prekidač odmah aktivira alarm.

8. Postavljanje sirene

Kada postavljate sirenu na zid vodite računa da sigurnosni prekidač nije postavljen na pukotinu u zidu. Budite sigurni da je prekidač postavljen na čvrstu ravnu podlogu.



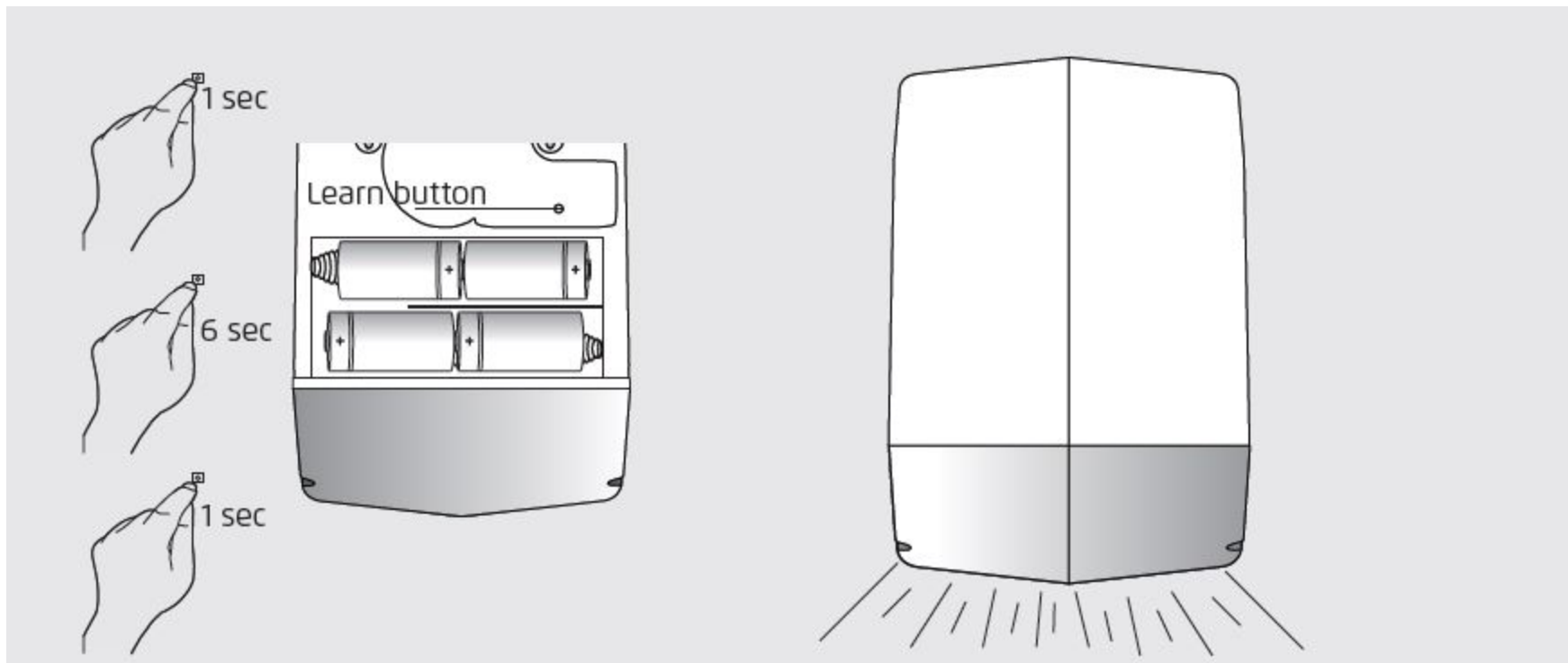
9. Montaža sirene

Prilikom montaže sirene skinite kapu (vidite korak 1), zatim zašrafite kućište na ravnu površinu. Vodite računa da je sigurnosni prekidač pritisnut uz ravnu površinu nakon montaže.

10. Zatvaranje sirene

Postavite baterije u sirenu i vratite poklopac. Kada je sirena aktivirana od strane senzora, čuće se alarm za približno 4 minuta.

ALSIR-2000 SIRENA



Brisanje svih uređaja

Da biste izbrisali sve uređaje koji su sinhronizovani sa sirenom pritisnite dugme za učenje i zadržite 1 sekundu sve dok LED dioda ne počne da treperi. Pustite taster i pritisnite ga ponovo u narednih 6 sekundi. LED dioda će blinkati brzo. Pritisnite ga još jednom za 1 sekundu kako bi izbrisali sve sinhronizovane uređaje.

Ponašanje sirene + zvuk

Alarm sirene	Sirena će blinkati + zvučni signal 4 min
Prazna baterija	Sirena će blinkati + zvučni signal ako je alarma aktiviran
Otvoreni prozor ili vrata u vremenu za aktiviranje alarma	Sirena će blinkati + zvučni signal 20 sec