



**kućanклик**

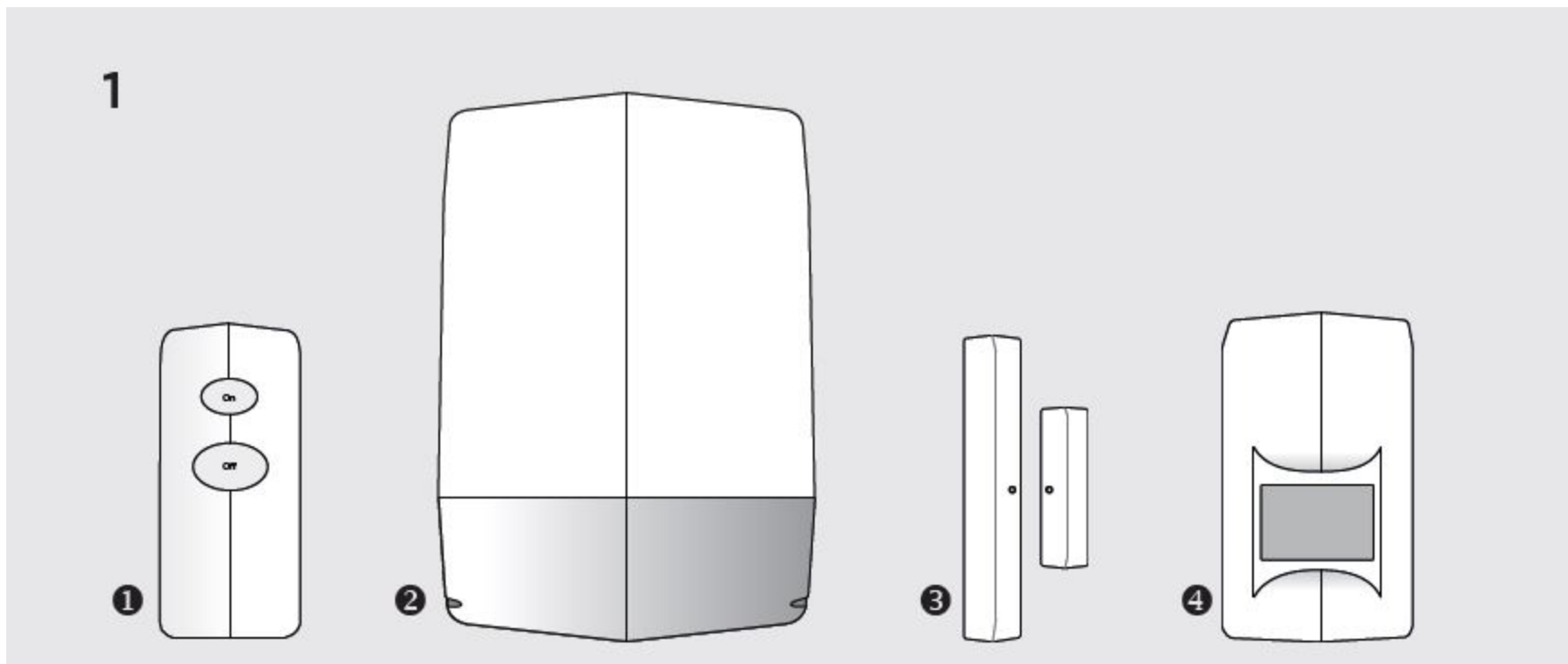
Srpski

## **KORISNIČKO UPUTSTVO**



**ALSET-2000**

# BRZA INSTALACIJA

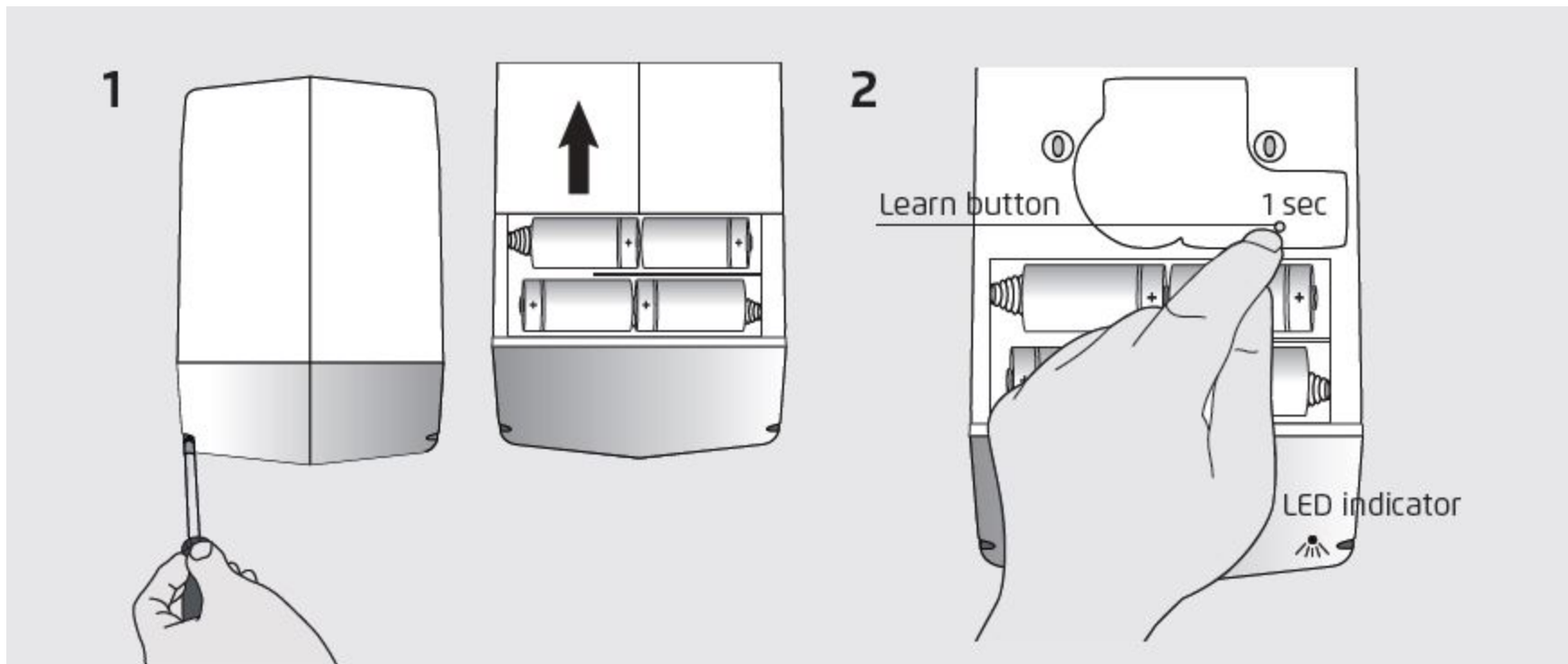


## 1.Sadržaj paketa

U paket su usključeni sledeći proizvodi:

1. ALKCT-2000 Daljinski upravljač
2. ALSIR-2000 Sirena
3. ALMST-2000 Magnetni senzor
4. ALMDT-2000 IC senzor

# BRZA INSTALACIJA

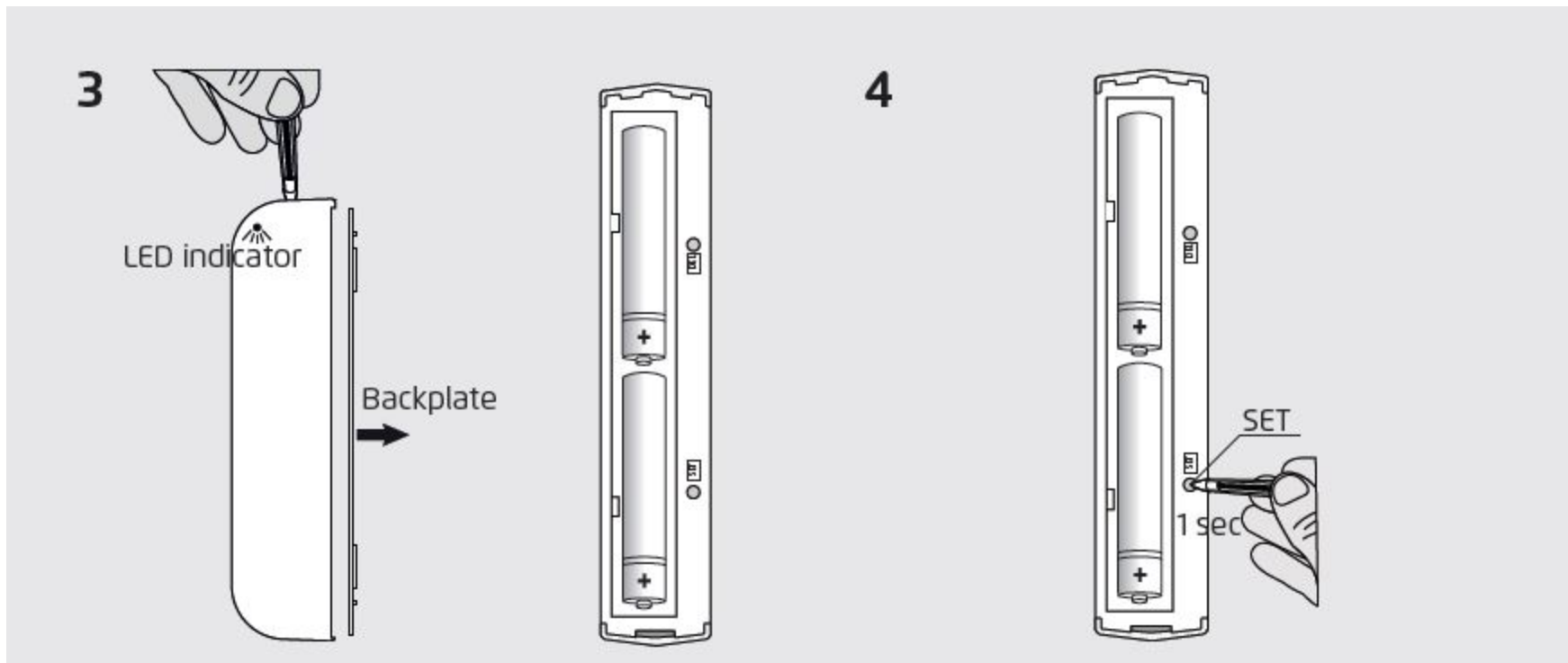


## 1. Otvoriti sirenu i staviti baterije

Otvorite sirenu odvrtnjem dva šafa ispod signalne kape. Kada su šafovi uklonjeni kapa sa sirene se može otvoriti. Kada je kapa sirene skinuta staviti 4x alkalne baterije tipa D od 1,5V. Obratiti pažnju na polaritet baterija.

## 2. Stavljanje sireneu režim za učenje

Otvoriti poklopac i pritisnuti na 1 sekundu dugme za učenje da bi aktivirali mod za učenje. LED indikator će blinkati 15 sekundi.

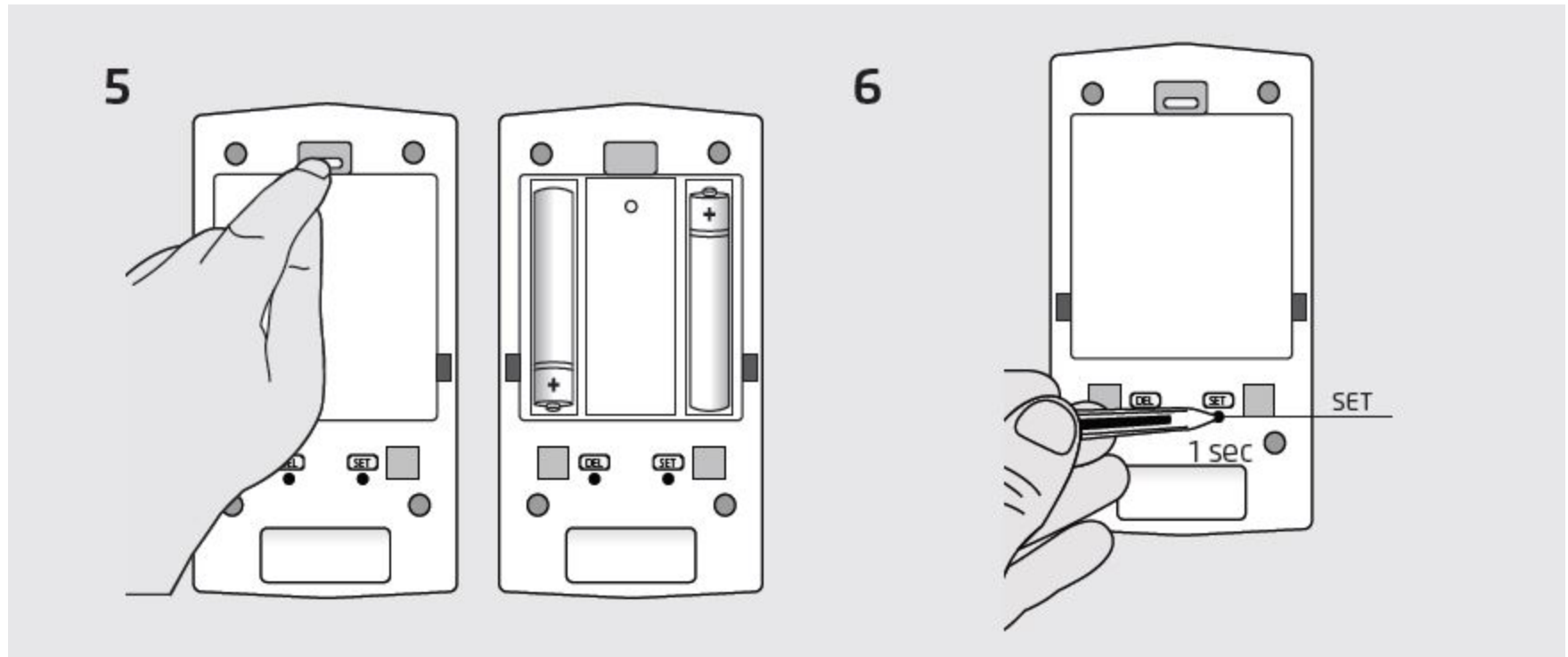


### 3. Otvoriti magnetni senzora i staviti baterije

Pritisnuti ostrim predmetom na vrhu magnetnog senzora, a zatim skinite poklopac sa zadnje strane. Ubacite dve AAA alkalne baterije od 1,5V i obratite pažnju na polaritet.

### 4. Uparivanje sirene i magnetnog kontakta

Stavite sirenu u režim za učenje (korak 2). Nakon postavljanje sirene u režim za učenje pošaljite signal za uparivanje sa magnetnog senzora tako što ćete oštrim predmetom pritisnuti SET dugme koje se nalazi pored baterija. LED indikator će trepereti 5x da potvrdi da je uparivanje uspešno.

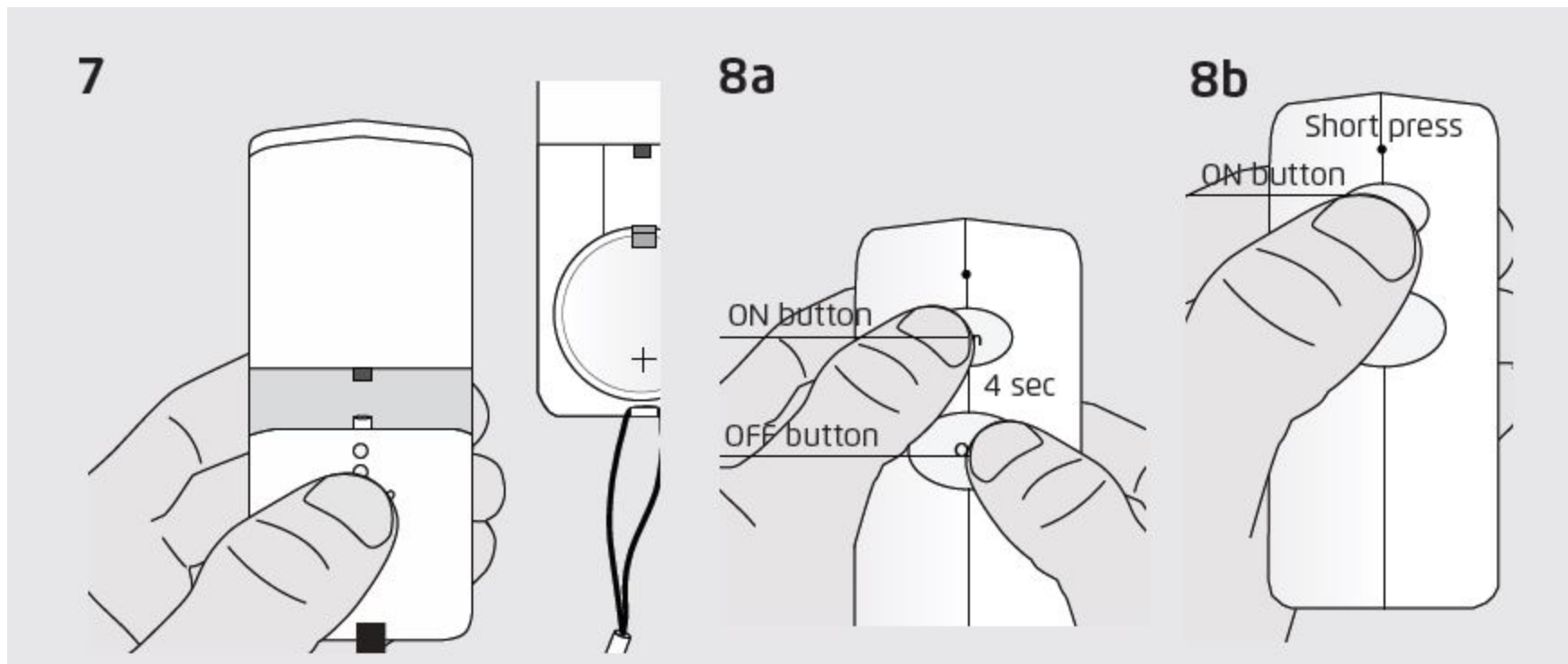


### 5. Otvoriti PIR senzora i staviti baterije

Uklanjanje poklopca za baterije se vrši tako što se povuče sigurnosno dugme sa zadnje strane na dole. Ubacite dve AA alkalne baterije od 1,5V i obratite pažnju na polaritet.

### 6. Uparivanje sirene i PIR senzora

Stavite sirenu u režim za učenje (korak 2). Nakon postavljanje sirene u režim za učenje pritisnite SET dugme oštirim predmetom na zadnjoj strani PIR senzora. LED indikator će trepnuti 5 puta da potvrdi da je uparivanje uspešno izvršeno.



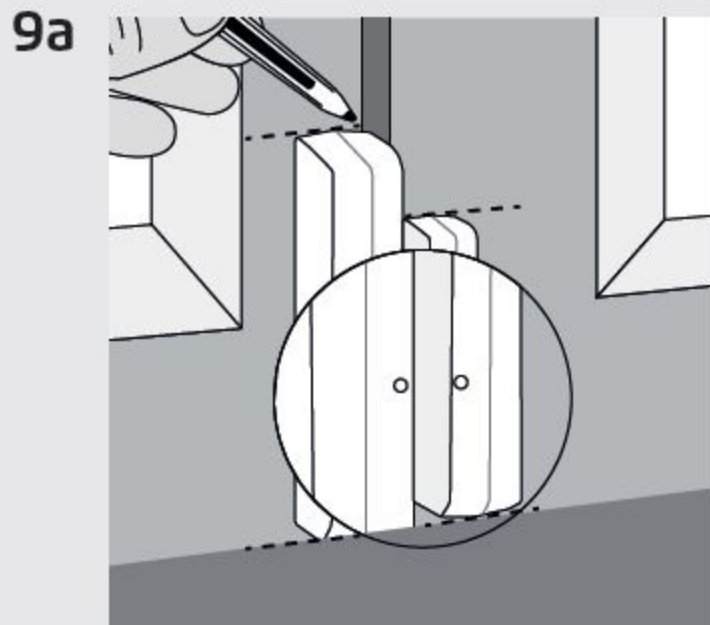
## 7. Otvoriti daljinski upravljač i staviti baterije

Skinuti poklopac za baterije i stavite 3V CR2477 bateriju i pri tome voditi računa o polaritetu baterije. Nakon stavljanja baterije zatvoriti poklopac.

## 8. Uparivanje sirene i daljinskog upravljača

**8a.** Stavite sirenu u režim za učenje (korak 2). Nakon toga staviti daljinski upravljač u mod za učenje pritisnuti ON i OFF dugme istovremeno 4 sekunde (LED dioda počinje da treperi)

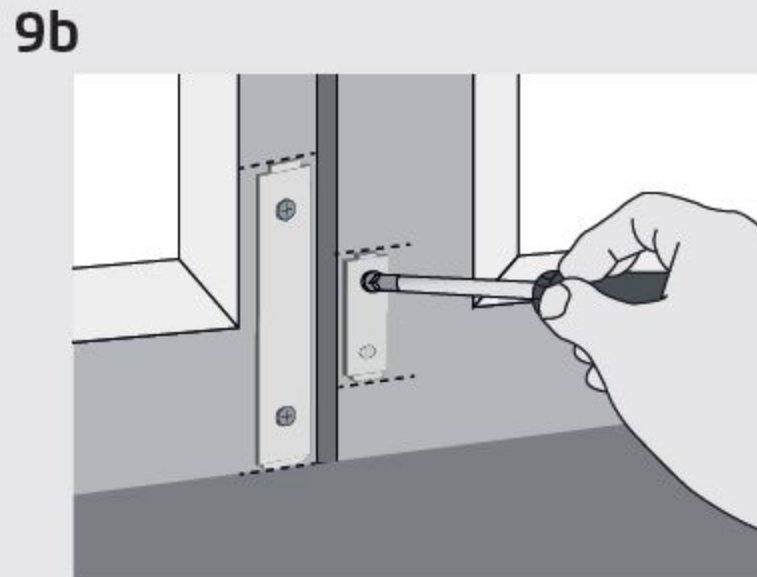
**8b.** Kratko pritisnite ON dugme na daljinskom upravljaču kako bi ga uparili sa sirenom. LED dioda na daljinskom i sireni ce blinknuti 5 puta da potvrde da je uparivanje uspešno izvršeno.



## 9. Montiranje magnetnog kontakta

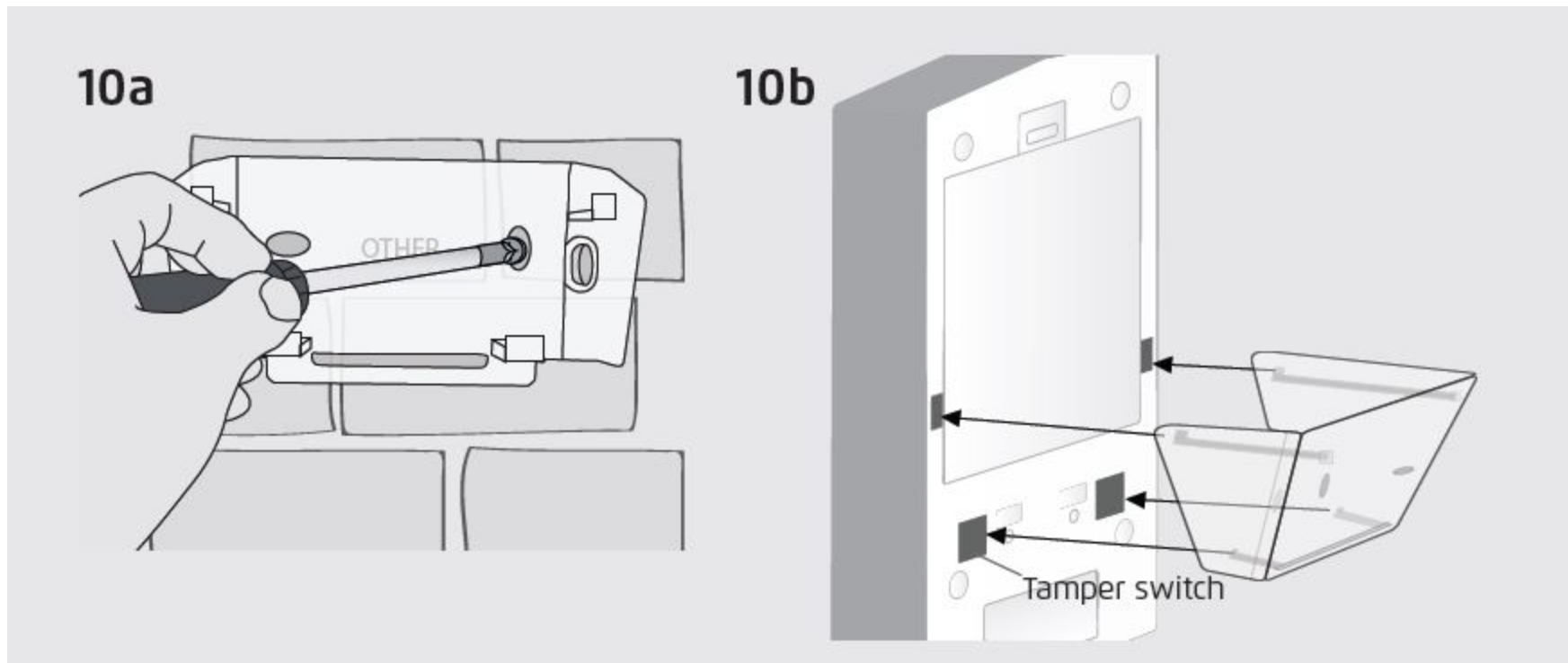
### 9a. Poravnanje magnetnog kontakta

Postavite magnetni senzor na prozor ili vrata i budite sigurni da dve tačke na oba dela kontakta stoje u liniji. Obeležite mesto postavljanja. Nakon obeležavanja pozicija uklonite senzor.



### 9b. Pričvršćivanje magnetnog kontakta

Pomoću šrafova pričvrstite oba poklopca na oboleženom mestu prozora ili vrata. Kada postavljate poklopce vodite računa da se oni nalaze na sto je će manjem rastojanju (max. 15mm). Postavite oba dela magnetnog senzora na svoje poklopce i još jednom proverite da li su obe tačke u istoj liniji.



## 10. Montiranje PIR senzora

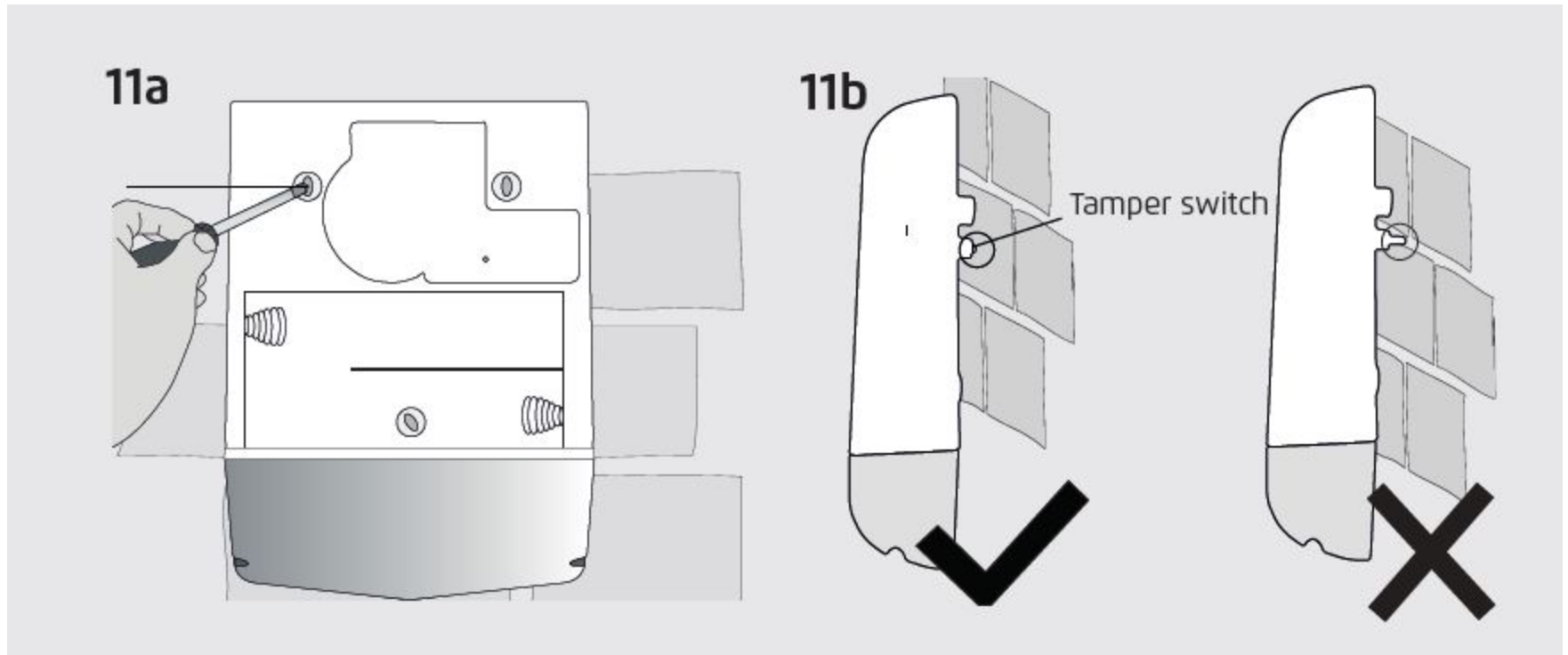
### 10a. Montiranje poklopca

Zadnji deo PIR senzora postaviti na ravnu površinu i pričvrstiti ga šafovima.

### 9b. Pričvršćivanje PIR senzora

Budite sigurni da je pri postavljanju senzora na nosač ispravno stavljen tamper prekidač.





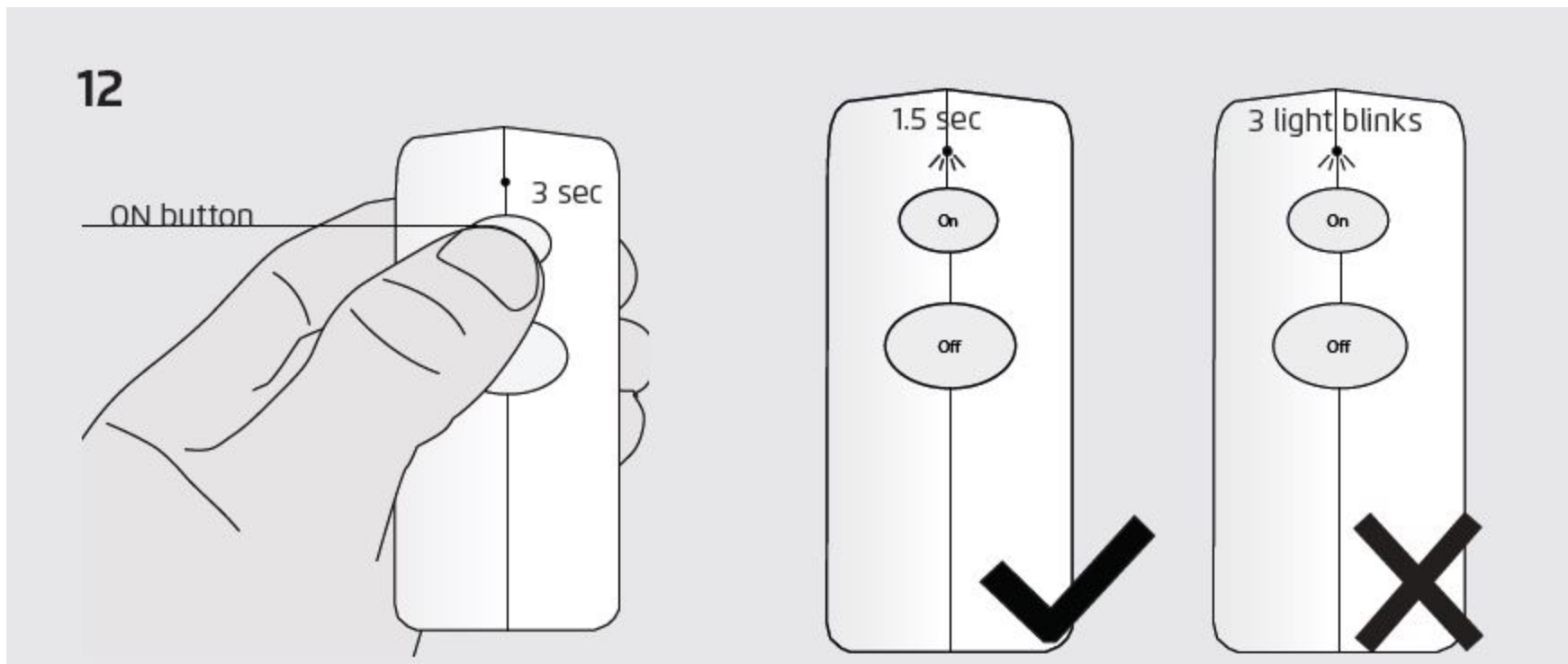
## 11. Montiranje sirene

### 11a. Pričvršćivanje sirene

Za pričvršćivanje sirene skinuti kapu (videti korak 1) izvadite baterije i zašafite kućište na ravnu površinu. Obratite pažnju da je tamper prekidač pritisnut na ravnu površinu nakon montaže.

### 11b. Pričvršćivanje PIR senzora

Kada postavljate sirenu na zid vodite računa da sigurnosni prekidač nije postavljen na pukotinu u zidu. Budite sigurni da je prekidač postavljen na čvrstu ravnu podlogu.



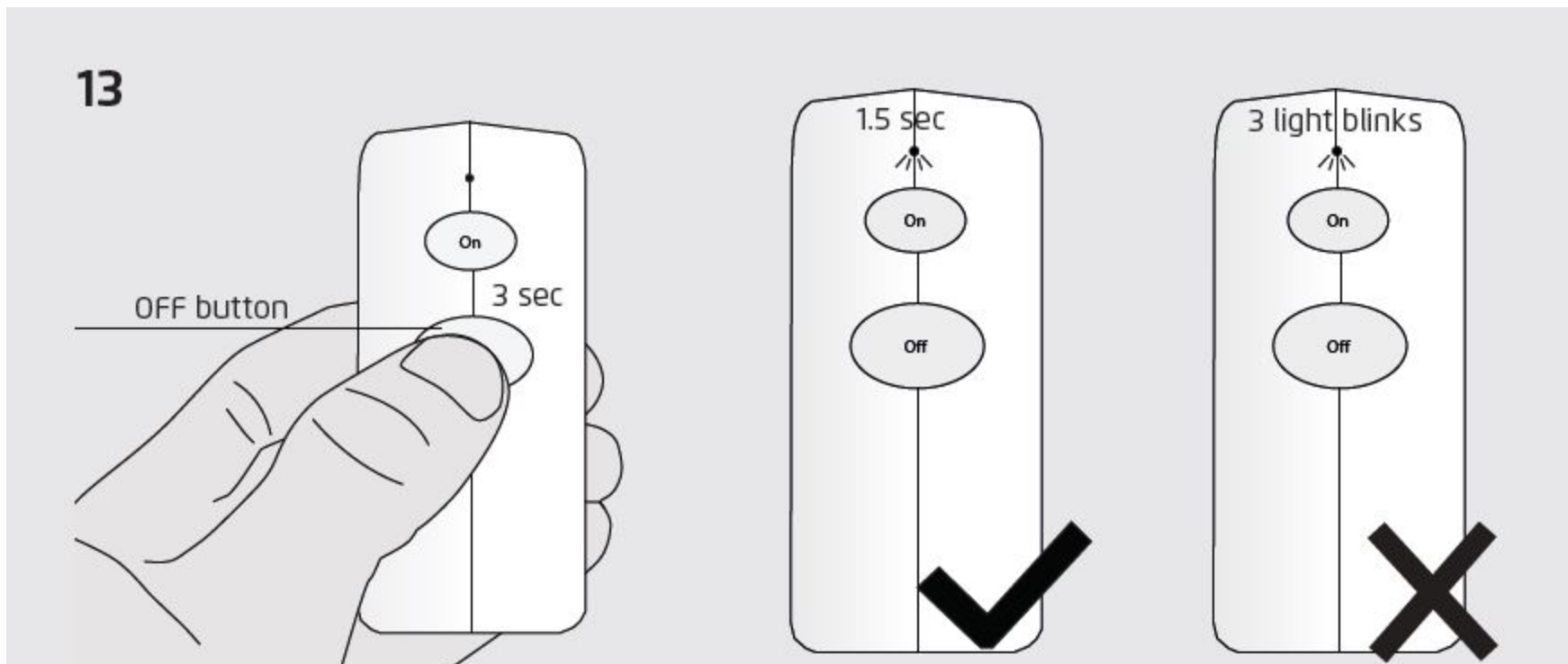
## 12. Stavljanje sirene u alarmni režim

Kako bi alarmirali seirenu pritisnuti ON dugme 3 sekunde na daljinskom upravljaču.

Ako je alarmiranje sirene uspešno LED dioda na daljinskom će svetleti 1.5 sekunde.

Ako sirena nije alarmirana LED indikator će 3 puta kratko blinknuti. Proverite sledeće korake ukoliko niste uspeli da alarmirate sirenu:

- Da li je sirena u dometu
- Da li su potrošene baterije na sireni
- Da li su potrošene baterije na daljinskom upravljaču
- Da li je neku drugi bežični uređaj blizu sirene



## 13. Isključenje alarmnog režima

Kako bi isključili alarmni režim pritisnite OFF dugme 3 sekunde na daljinskom upravljaču.

Ako je alarmni režim sirene uspešno isključen LED dioda na daljinskom će svetleti 1.5 sekunde.

Ako sireni nije isključen alarmni režim LED indikator će 3 puta kratko blinknuti. Proverite sledeće korake ukoliko niste uspeli da alarmirate sirenu:

- Da li je sirena u dometu
- Da li su potrošene baterije na sireni
- Da li su potrošene baterije na daljinskom upravljaču
- Da li je neku drugi bežični uređaj blizu sirene