



kućanклик

KORISNIČKO UPUTSTVO

verzija 1.1

Srpski



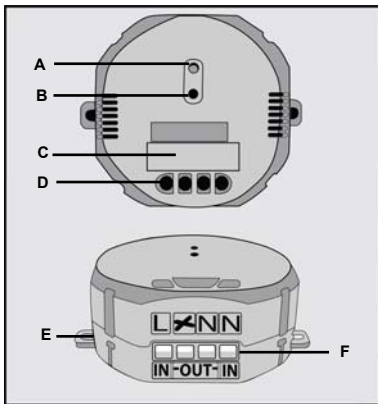
ACM-\$\$\$ Uzidni prekidač



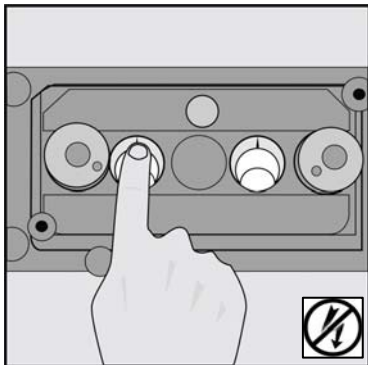
34540-18/13-3 13



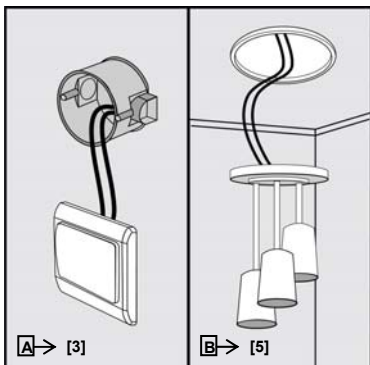
* Slika AYCT-102
(nije uključen u set)



- A: Taster za pretragu signala
- B: Indikator(napon i status konekcije)
- C: Držač osigurača
- D: Otvori za žice
- E: Držači za montažu na zid
- F: Konektori za napajanje



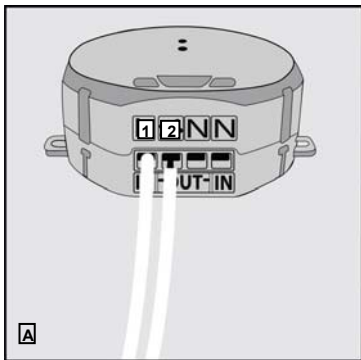
[1] Izvadite kućne osigurače.



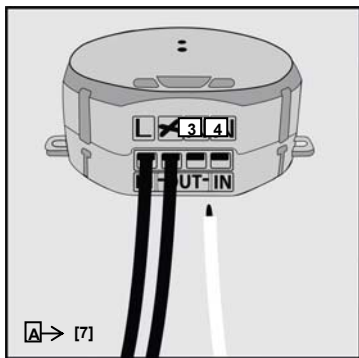
[2A] Instalacija na zid: Uklonite postojeći zidni prekidač

⚠ Zamenjen prekidač je u nastavku instalacije nepotreban!


[2B] Instalacija na plafon: Uklonite postojeće osvetljenje i izvucite naponske žice. Nastavite korak [5].




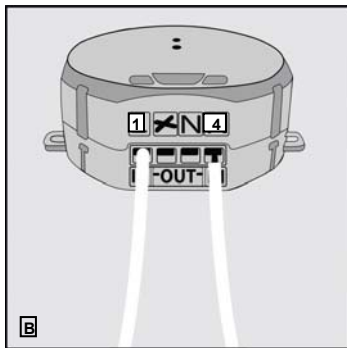
[3] Povežite dve naponske žice sa uzidnim prekidačem: [1] braon "faza", [2] crna "prekidna".



[4] Povežite plavu "nula" žicu iz zida sa bilo kojim od desnih konektora [3] ili [4]. Nije bitno koji izaberete. Nastavite korak [7].

 *Boja žica može biti i drugačija!*

 *U praksi, najčešće ne postoji neutralna žica za slučaj dvosmernog prekidača!*

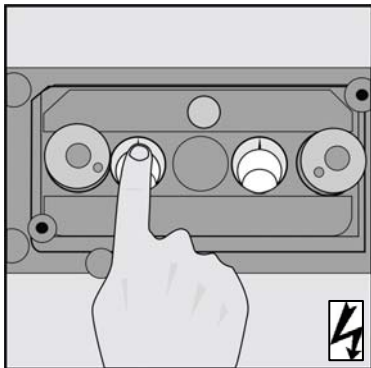


[5] Povežite žice iz plafona sa uzidnim prekidač na sva ulaza (IN): [1] braon“faza”, [4]plava“nula”.

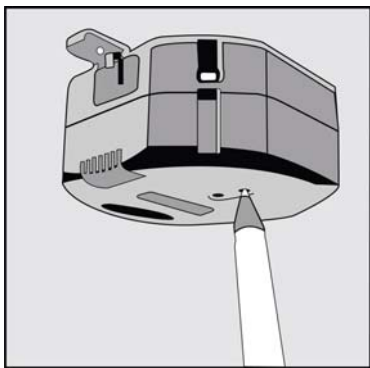


[6] Povežite dve žice iz lampe(osvetljenja) kao na slici(OUT) [2] ili [3].

⚠ *Nije bitno koja je žica ulazi u konektor [2] a koja u konektor [3]!*

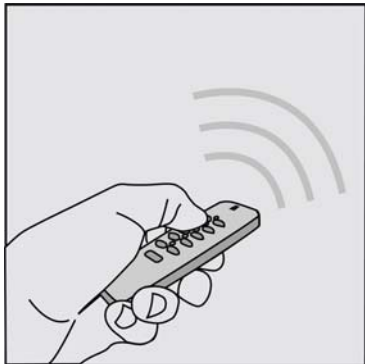


[7] Vratite izvađeni osigurač

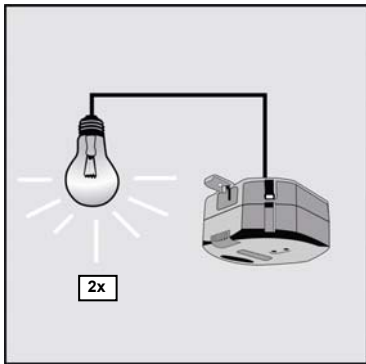


[8] Pažljivo pritisnit taster kao na slici.
Indikator će početi da blinka.

⚠ Ako se predajnik ne poveže sa prijenikom nakon 15 s, mod za pretragu signala se automatski prekida. Ponoviti korak [,]!

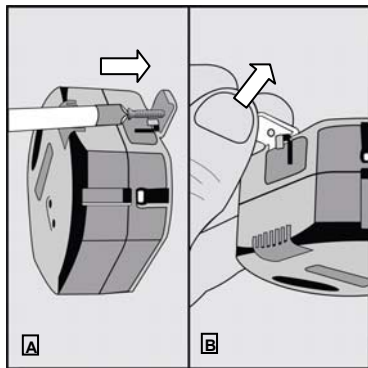


[9] Pošaljite "on" signal preko transmitera. Indikator će prestati da blinka čim se uspostavi konekcija sa transponderom.



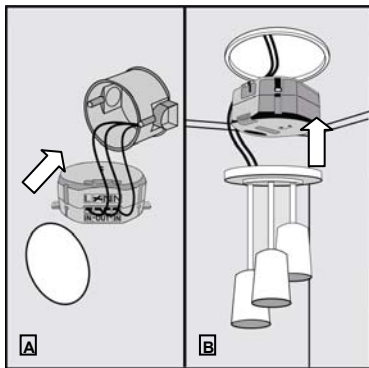
[10] Potvrda konekcije se ogleda u dvostrukom paljenju/gašenju prekidača. Kod predajnika je memorisan u memoriji uzidnog dimera.

ACM-\$\$\$ Uzidni prekidač



[11A] Koristeći postojeće šrafove, instalirajte uzidni prekidač u otvor u zidu.

[11B] Ako nema dovoljno prostora u otvoru zida, uklonite držače za montažu na zid.



[12A] Prekrite otvor na plafonu plastičnim poklopcem (dostupno u svim elektro prodavnicama) kada završite instalaciju uzidnog prekidača/dimera.

[12B] Montirajte osvetljenje na plafon nakon instalacije tuzidnog prekidača/dimera.

NAPOMENA:

- Ovaj proizvod je namenjen instalaciji na zid ili plafon, iza postojećeg zidnog prekidača i mora da radi makar sa jednim \~ &æ æ |ã predajnikom.
- Ovaj prizvod je prigušivač svetla(dimer)/prekidač:daljinski upravlja osvetljenjem u objektu.
- Da bi se sprečio uticaj jednog uređaja na drugi, preporučuje se minimalna razdaljina između njih - 50 cm
- Bežični sistem se može proširiti drugim \~ &æ æ |ã prijemnicima ili transmiterima.
- Vaš \} \} transmiter može da ima taster "group" s kojim možete da palite/gasite više uređaja istovremeno. Ponovite korak [8 - 10] i pritisnite "group" dugme na transmiteru tokom koraka [9].
- Nakon nestanka struje, kod je memorisan u internoj memoriji uređaja.
- Resetovanje memorije:(1) Držite taster za pretragu signala.(2) Indikator će početi da blinka u periodu od 7 s. (3) Pustite taster za pretragu signala(4) Pažljivo pritisnite taster za pretragu signala još jedanput. (5) Potvrda završetka resetovanja: dvostruko paljenje i gašenje prekidača.
- Ako uređaj ne radi:
 - Resetujte memoriju i podesite novi kod transmitera opet (ponovite [8 - 10]).
 - Proverite da li indikator svetli; ako ne svetli, možda nema napajanja u kućnoj instalaciji(proverite osigurač)

Bezbedno rukovanje

- Ne koristit potrošače (sijalice) čija je snaga manja od 40 W a veća od F€00 W.

ACM-\$\$\$ Uzidni prekidač

- Uvek isključite glavni osigurač pre nego što započnete instalaciju.
- Uključivanje neodgovarajuće opreme može prouzrokovati oštećenja i kraći radni vek uređaja.
- ##### Napon napajanja treba da bude 220-240 V na 50 Hz.
- ##### Ovaj uređaj je zaštićen osiguračem od 1.6 A (T1.6A, H250V). Ne povezujte uređaj čija snaga prelazi 1000 W
- ##### Ne izlažite proizvoda direktnoj sunčevoj svetlosti, vlazi i prevelikoj toploti..
- ##### Ne pokušavajte sami da popravite uređaj. Ako je uređaj oštećen, ili ako sumnjate u njegovu ispravnost, vratite uređaj tamo gde ste ga i kupili.



Wireless

- Ovaj uređaj koristi radio talase koje prolaze kroz zid, prozore i vrata. Domet pri optičkoj vidljivosti je maksimalno 75 metara dok u zatvorenom prostoru zavisi od uticaja materijala kao što su staklo, metal i beton. Prosečni domet u zatvorenim prostorijama je oko 30 m.
- ##### Duplo staklo (HR glass) često sadrži i tanak sloj metala. Ovakvo staklo omogućava prolazak svetlosti ali negativno utiče na radio signale. Ako se HR staklo nalazi između predajnika i prijemnika, možete da očekujete značajno smanjenje dometa i kvaliteta signala.
- ##### Ovaj uređaj radi na frekvenciji od 433.92 MHz koji je u skladu sa osnovnim zahtevima R&TTE Directive 1999/5/EC i može se koristiti u svim zemljama članicama EU.



Ovaj proizvod je usklađen sa osnovnim zahtevima i drugim bitnim odredbama evropskih zakona. Izjava o usaglašenosti (DoC) je dostupna na www.coco-technology.com